

8252/02 N° de art. 241567



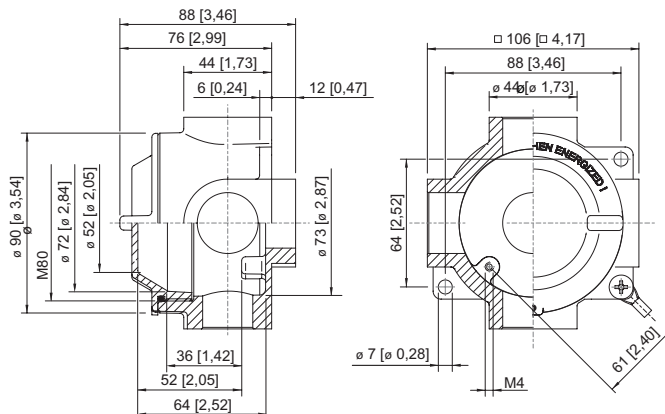
MY R. STAHL 8252C

Datos técnicos

| Protección contra explosiones | |
|--|---|
| Aplicaciones (zonas) | 1, 2, 21, 22 |
| Homologación IECEx gas | IECEx BVS 11.0038 U |
| IECEx Protección contra explosiones de gas | Ex db IIC Gb |
| Homologación IECEx polvo | IECEx BVS 11.0038 U |
| IECEx protección contra explosiones de polvo | Ex tb IIIC Db |
| Homologación ATEX gas | BVS 11 ATEX E 052 U |
| ATEX protección contra explosiones de gas | Ⓔ II 2 G Ex db IIC Gb |
| Homologación ATEX polvo | BVS 11 ATEX E 052 U |
| ATEX protección contra explosiones de polvo | Ⓔ II 2 D Ex tb IIIC Db |
| Certificaciones | ATEX (BVS), China (NEPSI), IECEx (BVS) |
| Condiciones ambientales | |
| Temperatura ambiente | -60 °C ... +70 °C |
| Datos mecánicos | |
| Grado de protección (IP) | IP66 |
| Material del envolvente | Aleación de función de aluminio, sin cobre, recubierto de polvo |
| Color de la carcasa | gris claro (RAL 7032) |
| Anchura | 106 mm |
| Altura | 106 mm |
| Profundidad | 88 mm |
| Componentes | según pedido |
| Tamaño de la carcasa | 2 |
| Orificios fondo (BASE) | según pedido |
| Orificios izquierda (180°) | según pedido |
| Orificios superiores (90°) | según pedido |
| Orificios de perforación derecha (0°) | según pedido |
| Orificios inferiores (270°) | según pedido |
| Peso | - |

8252/02 N° de art. 241567

Esquema de medida (todas las medidas en [pulgadas]) – Se reserva el derecho a modificaciones



Nos reservamos el derecho a modificar los datos técnicos, las dimensiones, los pesos, las construcciones y las opciones de entrega.