

8040/1280-K0273 N° de art. 244317



- Flexible: su construcción modular y los 3 tamaños permiten crear modelos específicos del cliente
- Envolvente ligera de resina de poliéster reforzada con fibra de vidrio (GRP), adecuada para la industria naviera y alta mar

MY R. STAHL 8040B



Con el sistema de dispositivos de control de la serie 8040 de R. STAHL puede coordinar con claridad los dispositivos de control. Los 3 tamaños combinables y la construcción modular ofrecen flexibilidad. Puede elegir un modelo estándar y variantes individuales.

Datos técnicos

Protección contra explosiones

Ámbito de validez	IECEX Unión Europea (ATEX)
Aplicaciones (zonas)	1, 2, 21, 22
Homologación IECEX gas	IECEX PTB 06.0025
Homologación IECEX gas	IECEX PTB 06.0025
IECEX Protección contra explosiones de gas	Ex db eb IIC T6 Gb
Homologación IECEX polvo	IECEX PTB 06.0025
IECEX protección contra explosiones de polvo	Ex tb IIIC T80 °C Db
Homologación ATEX gas	PTB 01 ATEX 1105
Homologación ATEX gas	PTB 01 ATEX 1105
ATEX protección contra explosiones de gas	Ex II 2 G Ex db eb IIC T6 Gb
Homologación ATEX polvo	PTB 01 ATEX 1105
ATEX protección contra explosiones de polvo	Ex II 2 D Ex tb IIIC T80 °C Db
Certificaciones	ATEX (PTB), IECEX (PTB)
Certificado de conformidad	ATEX (EUK)
Protección contra explosiones nota	El etiquetado del producto puede variar. Los dispositivos de serie cuentan con marcado ATEX e IECEX.

Datos eléctricos

Tensión de funcionamiento asignada CA	690 V
Corriente de funcionamiento asignada	10 A (T6)

Condiciones ambientales

Temperatura ambiente	-60 °C ... 40 °C (T6)
Temperatura ambiente	-76 °F ... 104 (T6)

Datos mecánicos

Grado de protección IP (IEC 60529)	IP66
------------------------------------	------

8040/1280-K0273 N° de art. 244317

Datos mecánicos

Material del envolvente	Resina de poliéster, reforzado con fibra de vidrio
Color de la carcasa	gris oscuro
Sin silicona	No
Sección de conexión máxima	2,5 mm ²
Sección de conexión unifilar	0,32 – 2,5 mm ²
Sección de conexión AWG unifilar	22 AWG - 14 AWG
Sección de conexión hilo fino	0,32 – 2,5 mm ²
Sección de conexión AWG de hilo fino	22 AWG - 14 AWG
Montaje en el techo	con tornillos imperdibles, Tornillos de acero inoxidable M4
Anchura	80 mm
Anchura de montaje en pulgadas	3,15 in
Altura	139 mm
Altura pulgadas	5,47 in
Profundidad	72 mm
Profundidad pulgadas	2,76 in
Junta	Silicona, espumada
Peso	525 g
Peso	1,16 lb

Montaje / Instalación

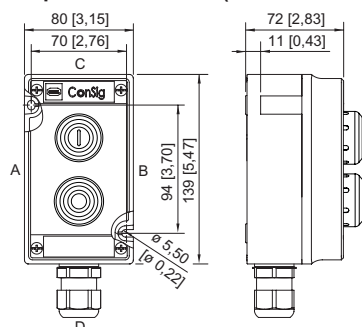
Par de apriete tornillo tapa 1	1,4 N · m
Tornillo de tapa 1 par de apriete lbf in	12,4 lbf in

Componentes

Lugar de montaje superior	Interruptor luminoso LED, transparente, con junta de silicona
Elemento de montaje superior	Elemento de contacto NA / LED / NC
Lugar de montaje inferior	Mango pequeño, con reten/con reten/con reten, I-0-II (2x 60°), con junta de silicona
Elemento de montaje inferior	Elemento de contacto Contacto NA/contacto NA
Bridas y placas	sin bridas, sin placas
Prensaestopas	1 x M25 Ø 7 ... 17 mm
Tipo de entrada	Estándar 8161, plástico moldeado
Entrada 1	1 x 8161/7-M25-1707-LT
Entrada 1 clase	Racor de poliamida, negro
Entrada 1	M25 x 1,5
Zona de sujeción entrada 1	7 – 17 mm
Entrada 1 zona de sujeción pulgadas	0,28 – 0,67 in
Entrada de metal 1	No

8040/1280-K0273 N° de art. 244317

Esquema de medida (todas las medidas en [pulgadas]) – Se reserva el derecho a modificaciones



ConSig 8040/12

Accesorios

Interruptor luminoso no encajable

		N° de art.
BG735		
	Ø 39 mm negro Montaje de panel frontal todos los colores Sin silicona: No	244655

Selector rotativo, pequeño no bloqueable

		N° de art.
SC726		
	Ø 39 mm negro Placa de identificación: I - 0 - II Número de posiciones de conmutación: 3 Se puede cerrar con llave en: no se puede cerrar con llave Montaje de panel frontal Función de conmutación: accionamiento encajado / accionamiento encajado / accionamiento encajado Sin silicona: No	244649

Piezas de repuesto

Elemento de contacto, serie 8082

		N° de art.
	Contacto NC	132636
	Contacto NA	132640

Luz piloto LED Ex de

		N° de art.
	12 ... 240 V, blanco	237971

Dispositivos de control y señalización

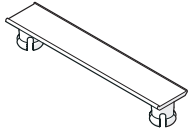
Sistema dispositivos control Serie ConSig 8040



8040/1280-K0273 N° de art. 244317

Placa de identificación del equipo

N° de art.



sin rotular
Para fijar a la carcasa 8040; plástico moldeado;
con tira de papel

130673

Nos reservamos el derecho a modificar los datos técnicos, las dimensiones, los pesos, las construcciones y las opciones de entrega.