

9786/15-12 N° de art. 308563



- Construcción de estructuras de red de fibra óptica para Profibus DP y Modbus RTU en áreas potencialmente explosivas
- Instalación y mantenimiento sencillos gracias a la interfaz "Ex op is"
- Con función de diagnóstico con señalización de errores
- Configuración sencilla de parámetros mediante interruptor giratorio
- Compatible con dispositivos de la serie 9786

MY R. STAHL 9786A

Los convertidores multimedia de la serie 9786 permiten transmitir señales de Profibus DP y Modbus RTU para distancias de hasta 2,5 km sin tener que restringir la velocidad de transmisión. Si se usan para Profibus DP, los dispositivos permiten construir estructuras lineales y anulares punto-por-punto redundantes.

A las interfaces ópticas de seguridad interna "Ex op is" se pueden conectar conectores estándar. Los conectores se pueden conectar y desconectar con el dispositivo en funcionamiento. Con ayuda del interruptor giratorio, los parámetros del convertidor multimedia se pueden configurar de forma muy rápida y sencilla. La variante 9786/12-11 puede utilizarse únicamente en la zona 1, la variante 9786/15-12 en la zona 2

Datos técnicos

Protección contra explosiones

Aplicaciones (zonas)	2, 22
Interfaz Ex zona	2, 22
Homologación IECEx gas	IECEx EPS 22.0084X
IECEx Protección contra explosiones de gas	Ex ec mc ic [op is Ga] IIC T4 Gc
Homologación IECEx polvo	IECEx EPS 22.0084X
IECEx protección contra explosiones de polvo	[Ex op is Da] IIIC
Homologación ATEX gas	EPS 22 ATEX 1 353 X
ATEX protección contra explosiones de gas	⊕ II 3 (1) G Ex ec mc ic [op is Ga] IIC T4 Gc
Homologación ATEX polvo	EPS 22 ATEX 1 353 X
ATEX protección contra explosiones de polvo	⊕ II (1) D [Ex op is Da] IIIC
Certificaciones	ATEX (EPS), Canadá (FM), China (NEPSI), EE.UU. (FM), IECEx (EPS)
Certificado de conformidad	ATEX (EUK)
Instalación	Zona 2 y en zona segura

Datos de seguridad

Tensión máxima de seguridad técnica	40 V
-------------------------------------	------

Datos eléctricos

Número de canales	2
Tipos de señal	Fibra óptica Ex op is RS-485

9786/15-12 N° de art. 308563

Datos eléctricos

Protocolos	PROFIBUS DP Modbus RTU ServiceBus R.STAHL (IS1+)
Velocidad transmisión de datos	9,6 kbit/s - 1,5 Mbit/s
	Véase el manual de instrucciones (protocolo, topología, paridad con el Modbus RTU, velocidad de datos)
Modelo con interfaz eléctrica	RS 485
Puerto de interfaz eléctrica	Conector Sub-D de 9 polos
Estructura de red	Línea Punto a punto Anillo
Puerto de interfaz óptica	ST®, BFOC/casquillo 2.5
Long. transm. interfaz óptica	1500 ... 2500 m
Indicación de transmisión de datos	amarillo &qu;pue; y &qu;pue B;
Indicación de error	LED rojo "ERR"
Supervisión de errores	Error / avería interna del dispositivo (autodiagnóstico) No hay tensión de funcionamiento o es insuficiente RS485 / RS485-IS: error de comunicación No hay nivel de inactividad / conexión de fibra óptica interrumpida Error de comunicación de la fibra óptica
Salida mensaje error	Contacto de alarma electrónico
Longitud de onda de fibra óptica	820 nm
Compatibilidad	Compatible con la serie 9786

Alimentación auxiliar

Alimentación auxiliar	24 V CC
Tensión nominal	24 V CC
Rango tensión alimentación aux	18 ... 32 V
Corriente asignada	100 mA
Consumo de potencia	2,4 W
Energía disipada máxima	3,2 W
Protección contra polarización inversa	sí
Indicador de funcionamiento	LED verde "PWR"

Condiciones ambientales

Temperatura ambiente	-40 °C ... +70 °C
Temperatura ambiente	-40°F ... +158°F
Temperatura de almacenamiento	-40°C ... +70°C
Temperatura de almacenamiento	-40°F ... +158°F
Humedad relativa máxima	93 %
Utilización en altura	< 2000 m
Compatibilidad electromagnética	Probado según las siguientes normas y normativas: EN 61326-1 para el uso en el sector industrial; NAMUR NE 21

Datos mecánicos

Grado de protección (IP)	IP20
Material del envoltorio	Aluminio anodizado

9786/15-12 N° de art. 308563

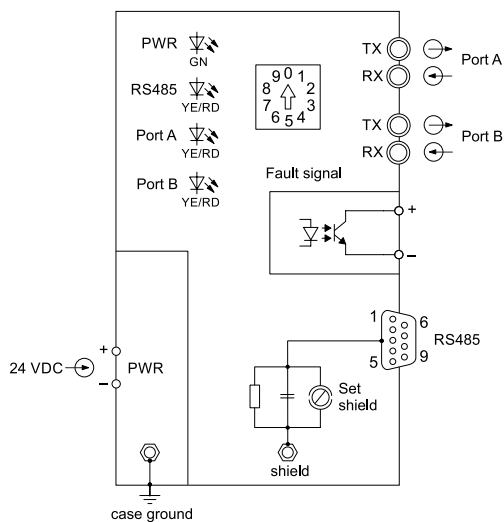
Datos mecánicos

Sección de conexión	0,2 ... 0,34 mm ² bifil. flex. 0,2 ... 0,75 mm ² bifil. rígido 0,2 ... 1,5 mm ² unifil. flex. 0,2 ... 2,5 mm ² unifil. rígido
Error sección de conexión	0,2 ... 2,5 mm ² unifil. rígido 0,2 ... 2,5 mm ² unifil. flex. 0,2 ... 1,5 mm ² bifil. flexi.
Temperatura ambiente AWG	24 ... 14
Dimensión de la rejilla	65 mm
Anchura	65 mm
Anchura de montaje en pulgadas	2,559 in
Altura	73,5 mm
Altura pulgadas	2,894 in
Longitud	105 mm
Longitud pulgadas	4,13 in
Peso	814 g
Peso	1,79 lb

Montaje / Instalación

Tipo de montaje	Raíl DIN NS35/15, NS35/7,5
Posición de montaje	vertical
Tipo de conexión	Borne de rosca

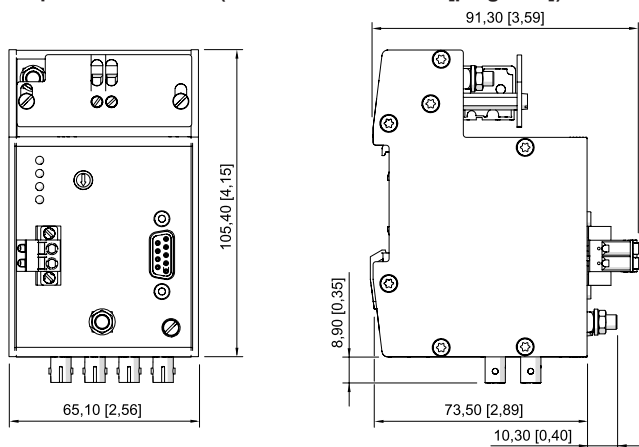
Gráficos técnico – Se reserva el derecho a modificaciones



Tipo 9786/15-12

9786/15-12 N° de art. 308563

Esquema de medida (todas las medidas en [pulgadas]) – Se reserva el derecho a modificaciones



Accesorios

Conector Sub-D RS-485



9 polos para conexión de bus de campo o Servicebus en la CPU y fuentes de alimentación tipo 9440/15, aislador repetidor de bus de campo 9185 y convertidor de protocolos 9786/15-12.
El terminador está incorporado y puede conmutarse. Para RS-485 sin seguridad intrínseca.
Temperatura ambiente: -40 °C ... +75 °C

N° de art.

105715

Nos reservamos el derecho a modificar los datos técnicos, las dimensiones, los pesos, las construcciones y las opciones de entrega.