

MS25/C-D-1-0-1-1-5R3-5G3 N° de art. 253718



- Cableado listo para el uso con un equipo de señalización múltiple
- Resistente a la corrosión
- Apto para aplicaciones en tierra firme y mar adentro y en entornos adversos
- Luz de señalización FX15 de plástico reforzado con fibra de vidrio & YA90 para advertencias visuales y acústicas
- Incluye:
  - Opciones con destello de xenón o LED iluminado permanentemente
  - Emisor de señal acústico con potencia de salida máx. de 115 dB
- Caja de empalme Ex e
- Terminación más rápida y sencilla
- Elevado grado de protección IP66 & IP67
- Rango de temperatura extremo: -55 °C...+70 °C
- Lente amplificadora de luz, 8 colores
- Hasta 5 posiciones de luminaria, incluida caja de derivación
- Hasta 3 posiciones de luminaria y un emisor de señal YA90, incluida
- caja de derivación

MY R. STAHL MSA



Con las series de productos MEXE, MS25, MS35, MS45 y MS55 tiene a su disposición una solución fácil de utilizar que le permite consultar el estado de los dispositivos en entornos adversos o áreas potencialmente explosivas. No importa si se trata de una luminaria individual o un dispositivo múltiple: el montaje se realiza siempre con componentes certificados que ya están conectados a una caja de derivación Ex e, lo que simplifica y reduce las labores de instalación y evita problemas. Las envolturas de los equipos de señalización están fabricadas con plástico reforzado con fibra de vidrio y se montan en la pared trasera inoxidable utilizando fijaciones resistentes a la corrosión. Gracias a este sistema, el operador cuenta con un dispositivo indicador de estado con luces de señalización de xenón o LED y que, en caso necesario, puede equiparse con un dispositivo de notificación acústico. Gracias al rango de temperatura extremo, así como al grado de protección IP y a los materiales resistentes a la corrosión, este dispositivo es la mejor opción tanto para aplicación en tierra firme como mar adentro.

## Datos técnicos

### Protección contra explosiones

Aplicaciones (zonas)	1, 2, 21, 22
Homologación IECEx gas	IECEx BAS 13.0003X
Homologación IECEx gas	IECEx BAS 13.0003X
IECEx Protección contra explosiones de gas	Ex de IIC T6 Db
Homologación IECEx polvo	IECEx BAS 13.0003X
IECEx protección contra explosiones de polvo	Ex tb IIIC T85 °C
Homologación ATEX gas	Baseefa 13 ATEX 0006
Homologación ATEX gas	Baseefa 13 ATEX 0006
ATEX protección contra explosiones de gas	Ex II 2 G Ex de IIC T6 Db
Homologación ATEX polvo	Baseefa 13 ATEX 0006

MS25/C-D-1-0-1-1-5R3-5G3 N° de art. 253718

### Protección contra explosiones

ATEX protección contra explosiones de polvo	II 2 D Ex tb IIIC T85 °C
Certificaciones	ATEX (BAS), IECEx (BAS)

### Datos eléctricos

Tensión de funcionamiento asignada CC	24 V
---------------------------------------	------

### Datos de luz

Número de lentes	2
Lámpara	LED

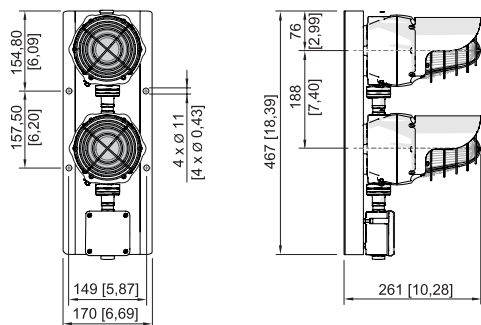
### Condiciones ambientales

Temperatura ambiente	-60 °C ... +70 °C
----------------------	-------------------

### Datos mecánicos

Grado de protección (IP)	IP66
Material del envoltente	Polycarbonato
Material de la lente	Polycarbonato
Material del parasol	Acero inoxidable
Anchura	170 mm
Altura	467 mm
Longitud	261 mm
Colores de las lentes	rojo/verde
Peso	17,28 lb

### Esquema de medida (todas las medidas en [pulgadas]) – Se reserva el derecho a modificaciones



Nos reservamos el derecho a modificar los datos técnicos, las dimensiones, los pesos, las construcciones y las opciones de entrega.