

8595/1-PS2-S-P05-001 N° de art. 324650



- Manejo sencillo mediante la tecnología "hot swap"
- Diversas opciones de uso gracias a su estructura modular
- Condiciones de uso extremas en áreas potencialmente explosivas
- Fiabilidad en las conexiones de datos y de señales y en los suministros de corriente
- Fácil conexión y desconexión gracias al manejo con una mano

MY R. STAHL 8595H



Los conectores enchufables protegidos contra explosiones y de hasta 8 polos miniCON de la serie 8595/1 de R. STAHL son su conexión segura. Los conectores enchufables disponibles en plástico de máxima calidad y acero inoxidable convencen por su fiabilidad en las aplicaciones más diversas. Gracias a la característica de desconexión "hot swap", el suministro de señales de seguridad intrínseca y de corriente eléctrica puede desconectarse y conectarse de forma segura y fiable con hasta 500 V/8 A, y todo ello sin necesidad de contar con autorización para tareas en caliente/certificado para trabajos con fuego.

Los conectores enchufables miniCON diseñados para secciones transversales de entre 0,25 mm² y 2,5 mm² están disponibles para la conexión directa de líneas eléctricas o para la integración en el dispositivo a modo de clavijas del dispositivo y bases de brida. Los nuevos conectores enchufables para áreas potencialmente explosivas de la clase I, II, división 2 así como de las zonas 1 y 21 destacan por su estructura modular y por sus componentes dispuestos de manera lógica, lo que garantiza un montaje sencillo y rápido. Su patentado manejo con una mano permite conectar rápidamente los correspondientes conectores enchufables, que pueden ser definidos por el instalador para hasta tres aplicaciones mediante la codificación suministrada. Si lo desea, también hay disponible una versión en latón niquelado.

Datos técnicos

Protección contra explosiones

Ámbito de validez	Unión Europea (ATEX) CE Code IECEX NEC®
Aplicaciones (zonas)	1, 2, 21, 22
Homologación IECEX gas	IECEX EPS 20.0035X
Homologación IECEx gas	IECEX EPS 20.0035X
IECEX Protección contra explosiones de gas	Ex db eb IIC T6 / T5 Gb
Homologación IECEX polvo	IECEX EPS 20.0035X
IECEX protección contra explosiones de polvo	Ex tb IIIC T80 °C / T95 °C Db
Homologación ATEX gas	EPS 20 ATEX 1075 X
Homologación ATEX gas	EPS 20 ATEX 1075 X
ATEX protección contra explosiones de gas	Ⓔ II 2 G Ex db eb IIC T6 / T5 Gb
Homologación ATEX polvo	EPS 20 ATEX 1075 X

8595/1-PS2-S-P05-001 N° de art. 324650

Protección contra explosiones

ATEX protección contra explosiones de polvo	⊕ II 2 D Ex tb IIIC T80 °C / T95 °C Db
Homologación ULus	E531347
Marcado ULus	Class I, Div. 2, Groups A,B,C,D Class II, III, Div. 2, Groups F,G Class I, Zone 1, AEx db eb IIC Gb Class I, Zone 0, AEx ia IIC Ga Zone 21, AEx tb IIIC Db Zone 20, AEx ia IIIC Da
Homologación cUL	E531347
Marcado cUL	Ex db eb IIC T6,T5 Gb Ex ia IIC T6 Ga Ex tb IIIC T80 °C ... T95 °C Db Ex ia IIIC T80 °C Da Class I, Div. 2, Groups A,B,C,D Class II, III, Div. 2, Groups F,G
Certificaciones	ATEX (EPS), Canadá (CSA), EE.UU. (UL), IECEx (EPS)
Certificado de conformidad	ATEX (EUK)

Datos eléctricos

Tensión de funcionamiento asignada CA	500 V
Tolerancia de tensión	+10 %
Tensión nominal de aislamiento	690 V
Corr. funciona. asignada en CA	8 A
Potencia de conmutación	CA-3: 550 V/8 A
Número de polos	7
Número de polos	7 P + PE/8 P
Rango de frecuencia CA	50 – 60 Hz
Nota	Velocidad de transferencia de datos: 1000 MBit/s

Datos específicos del dispositivo

Fusible previo con protección térmica	25 A GL
Fusible previo sin protección térmica	16 A GL

Condiciones ambientales

Temperatura ambiente	-60 °C ... +75 °C
Temperatura ambiente	-76 °F ... +167 °F

Datos mecánicos

Modelo	Enchufe
Grado de protección (IP) (IEC 60529)	IP66 IP67
Grado de protección IP (IEC 60079)	IP64
Tipo envolvente (UL50 & UL50E)	3, 4, 4X
Pieza básica	Clavija
Material del envolvente	Acero inoxidable 1.4404
Tipo de contacto	Contacto de clavija
Sección de conexión	0.5 mm ²
Sección de conexión 2	0.25 mm ²
Sección de conexión AWG	20 AWG
Sección de conexión AWG2	24 AWG

Dispositivos de instalación

Conector enchufable miniCON

STAHL

8595/1-PS2-S-P05-001 N° de art. 324650

Datos mecánicos

Sección de conexión 2 mín.	0,25 mm ²
Sección de conexión 2 máx.	0,25 mm ²
Sección de conexión 2 AWG mín.	24 AWG
Sección de conexión 2 AWG máx.	24 AWG
Rosca de conexión	M20 x 1,5
Resistencia a los golpes (IEC 60079)	7 J
Codificación	1...3, libre elección
Junta	Silicona
Peso	200 g
Peso	0,44 lb

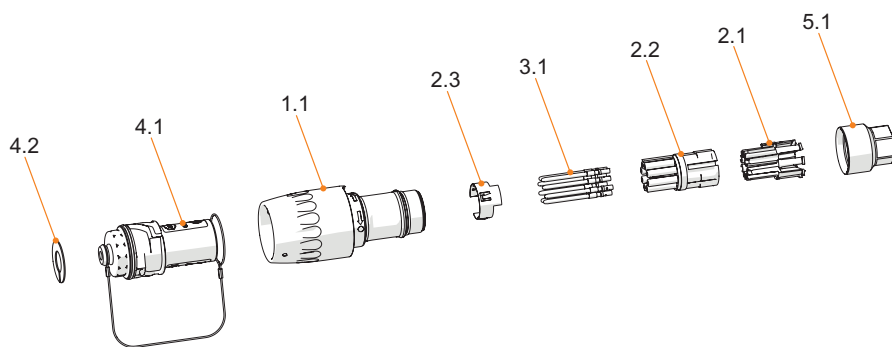
Montaje / Instalación

Tipo de conexión	crimpar
Tipo de conexión 2	soldadura

Componentes

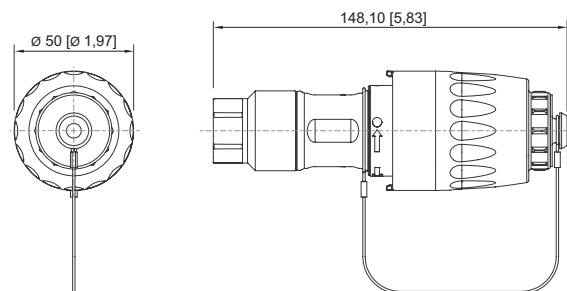
Tapón de protección disponible	Sí
--------------------------------	----

Gráficos técnico – Se reserva el derecho a modificaciones



- 4.2 Arandela de codificación
- 4.1 Tapón de protección
- 1.1 Enchufe de la pieza básica
- 2.3 Contacto PE (solo para la variante metálica)
- 3.1 Contactos
- 2.2 Cuerpo aislante
- 2.1 Soporte de los contactos
- 5.1 Adaptador para racor

Esquema de medida (todas las medidas en [pulgadas]) – Se reserva el derecho a modificaciones



Enchufe 8595/1

Accesorios

Base de brida Ex e

N° de art.

8595/1-PS2-S-P05-001 N° de art. 324650

	<p>Material de la envolvente: acero inoxidable 1.4404 Tipo de contacto: contacto de toma Sección de conexión: 0,5 mm² Número de polos: 7 P + PE / 8 P Tipo de conexión: crimpado</p>	324648
--	---	--------

Crimpadora	N° de art.	
	para todos los modelos con conexión de engarce hasta 0,14 ... 6 mm ²	295689

Montajes de contactos / posicionadores para contactos industriales torneados	N° de art.
<p>La selección del terminal depende de los contactos de engarce que se vayan a procesar.</p> <ul style="list-style-type: none"> - posicionamiento preciso del contacto de engarce durante el proceso de engaste - resultado de engarce fiable y reproducible - adaptado para contactos miniCON 	299586

Adaptador	N° de art.	
	Adaptador 8595 de latón niquelado para racor atornillado para prensaestopa M16 x 1,5	314522
	Adaptador 8595 de acero inoxidable para racor atornillado para cables M16 x 1,5	314521
	KIT 8595 de adaptador de latón niquelado para racor atornillado para cables M20 x 1,5	296752
	KIT 8595 de adaptador de acero inoxidable para racor atornillado para cables M20 x 1,5	286164
	KIT 8595 de adaptador de latón niquelado para racor atornillado para cables M25 x 1,5	296753
	KIT 8595 de adaptador de acero inoxidable para racor atornillado para cables M25 x 1,5	286165

Contacto de clavija	N° de art.	
	KIT 8595 de contactos de clavija (0,25... 0,5 mm ²), 8 unidades	286155

Piezas de repuesto

Soporte para el contacto de clavija	N° de art.	
	KIT 8595 de contacto de clavija integrado + PE	286148

Nos reservamos el derecho a modificar los datos técnicos, las dimensiones, los pesos, las construcciones y las opciones de entrega.