

8595/1-PS2-S-P25-00E N° de art. 324647



- Manejo sencillo mediante la tecnología "hot swap"
- Diversas opciones de uso gracias a su estructura modular
- Condiciones de uso extremas en áreas potencialmente explosivas
- Fiabilidad en las conexiones de datos y de señales y en los suministros de corriente
- Fácil conexión y desconexión gracias al manejo con una mano

MY R. STAHL 8595H



Los conectores enchufables protegidos contra explosiones y de hasta 8 polos miniCON de la serie 8595/1 de R. STAHL son su conexión segura. Los conectores enchufables disponibles en plástico de máxima calidad y acero inoxidable convencen por su fiabilidad en las aplicaciones más diversas. Gracias a la característica de desconexión "hot swap", el suministro de señales de seguridad intrínseca y de corriente eléctrica puede desconectarse y conectarse de forma segura y fiable con hasta 500 V/8 A, y todo ello sin necesidad de contar con autorización para tareas en caliente/certificado para trabajos con fuego.

Los conectores enchufables miniCON diseñados para secciones transversales de entre 0,25 mm<sup>2</sup> y 2,5 mm<sup>2</sup> están disponibles para la conexión directa de líneas eléctricas o para la integración en el dispositivo a modo de clavijas del dispositivo y bases de brida. Los nuevos conectores enchufables para áreas potencialmente explosivas de la clase I, II, división 2 así como de las zonas 1 y 21 destacan por su estructura modular y por sus componentes dispuestos de manera lógica, lo que garantiza un montaje sencillo y rápido. Su patentado manejo con una mano permite conectar rápidamente los correspondientes conectores enchufables, que pueden ser definidos por el instalador para hasta tres aplicaciones mediante la codificación suministrada. Si lo desea, también hay disponible una versión en latón niquelado.

## Datos técnicos

### Protección contra explosiones

Ámbito de validez	Unión Europea (ATEX) CE Code IECEX NEC®
Aplicaciones (zonas)	1, 2, 21, 22
Homologación IECEX gas	IECEX EPS 20.0035X
Homologación IECEx gas	IECEX EPS 20.0035X
IECEX Protección contra explosiones de gas	Ex db eb IIC T6 / T5 Gb
Homologación IECEX polvo	IECEX EPS 20.0035X
IECEX protección contra explosiones de polvo	Ex tb IIIC T80 °C / T95 °C Db
Homologación ATEX gas	EPS 20 ATEX 1075 X
Homologación ATEX gas	EPS 20 ATEX 1075 X
ATEX protección contra explosiones de gas	⊕ II 2 G Ex db eb IIC T6 / T5 Gb
Homologación ATEX polvo	EPS 20 ATEX 1075 X

8595/1-PS2-S-P25-00E N° de art. 324647

### Protección contra explosiones

ATEX protección contra explosiones de polvo	II 2 D Ex tb IIIC T80 °C / T95 °C Db
Homologación ULus	E531347
Marcado ULus	Class I, Div. 2, Groups A,B,C,D Class II, III, Div. 2, F,G Class I, Zone 1, AEx db eb IIC Gb Class I, Zone 0, AEx ia IIC Ga Zone 21, AEx tb IIIC Db Zone 20, AEx ia IIIC Da
Marcado cUL	Ex db eb IIC T6,T5 Gb Ex ia IIC T6 Ga Ex tb IIIC T80 °C ... T95 °C Db Ex ia IIIC T80 °C Da Class I, Div. 2, Groups A,B,C,D Class II, III, Div. 2, F, G
Certificaciones	ATEX (EPS), Canadá (CSA), EE.UU. (UL), IECEx (EPS)
Certificado de conformidad	ATEX (EUK)

### Datos eléctricos

Tensión de funcionamiento asignada CA	500 V
Tolerancia de tensión	+10 %
Tensión nominal de aislamiento	690 V
Corr. funciona. asignada en CA	8 A
Potencia de conmutación	CA-3: 550 V/8 A
Número de polos	7
Número de polos	7 P + PE/8 P
Rango de frecuencia CA	50 – 60 Hz
Nota	Velocidad de transferencia de datos: 1000 MBit/s

### Datos específicos del dispositivo

Fusible previo con protección térmica	25 A GL
Fusible previo sin protección térmica	16 A GL

### Condiciones ambientales

Temperatura ambiente	-60 °C ... +75 °C
Temperatura ambiente	-76 °F ... +167 °F

### Datos mecánicos

Modelo	Clavija del dispositivo Ex e
Grado de protección (IP) (IEC 60529)	IP66 IP67
Grado de protección IP (IEC 60079)	IP64
Pieza básica	Clavija
Material del envoltente	Acero inoxidable 1.4404
Tipo de contacto	Contacto de clavija
Sección de conexión	2.5 mm <sup>2</sup>
Sección de conexión 2	1.5 mm <sup>2</sup>
Sección de conexión AWG	14 AWG
Sección de conexión AWG2	16 AWG
Sección de conexión 2 mín.	1,5 mm <sup>2</sup>
Sección de conexión 2 máx.	1,5 mm <sup>2</sup>

# Dispositivos de instalación

## Conector enchufable miniCON

8595/1-PS2-S-P25-00E N° de art. 324647

### Datos mecánicos

Sección de conexión 2 AWG mín.	16 AWG
Sección de conexión 2 AWG máx.	16 AWG
Rosca de conexión	M32 x 1,5
Resistencia a los golpes (IEC 60079)	7 J
Codificación	1...3, libre elección
Junta	Silicona
Peso	200 g
Peso	0,44 lb

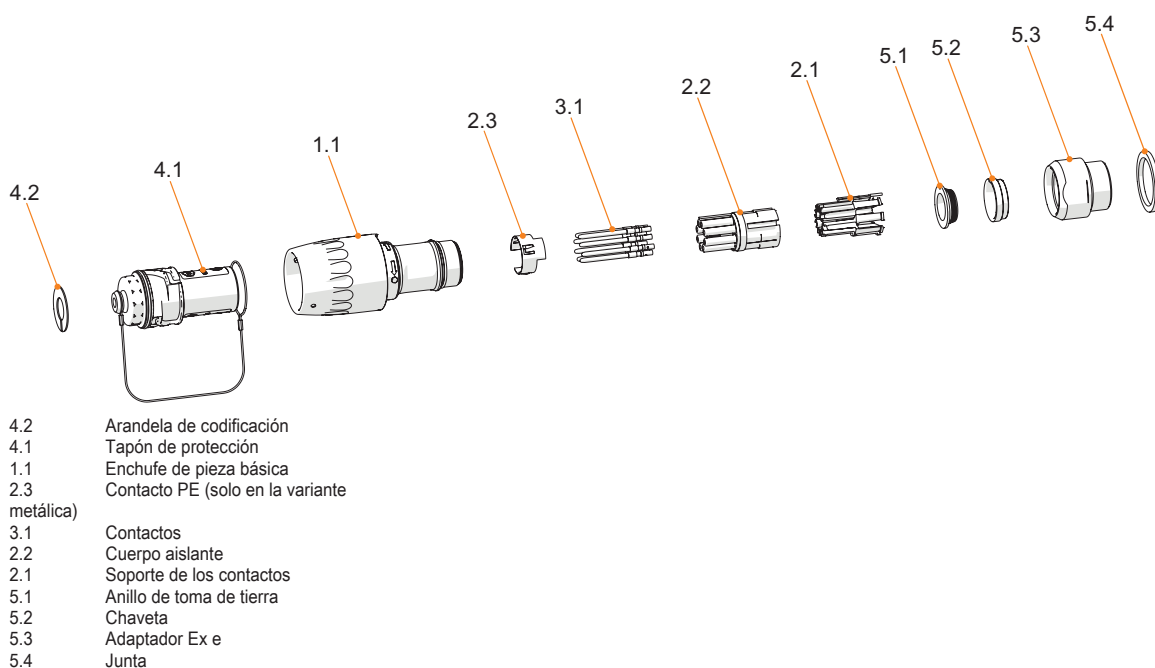
### Montaje / Instalación

Tipo de conexión	crimpar
Tipo de conexión 2	soldadura

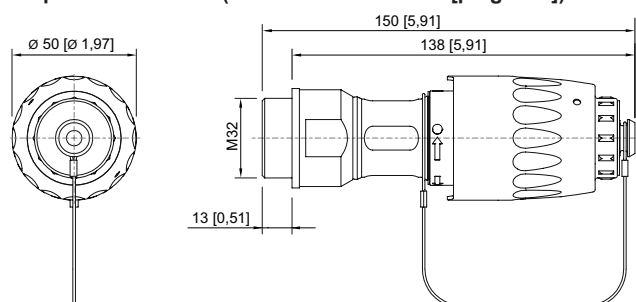
### Componentes

Tapón de protección disponible	Sí
--------------------------------	----

### Gráficos técnico – Se reserva el derecho a modificaciones




### Esquema de medida (todas las medidas en [pulgadas]) – Se reserva el derecho a modificaciones




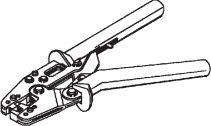
8595/1 Clavija del dispositivo Ex e

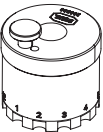
### Accesorios


8595/1-PS2-S-P25-00E N° de art. 324647

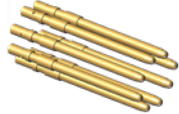
Acoplamiento		N° de art.
	Material de la envoltente: acero inoxidable 1.4404 Tipo de contacto: contacto de toma Sección de conexión: 2,5 mm <sup>2</sup> Número de polos: 7 P + PE / 8 P Tipo de conexión: crimpado	324653

CEM/Apantallamiento		N° de art.
	Para establecer una conexión conforme a la CEM de cables trenzados, apantallados o armados.	307512


Crimpadora		N° de art.
	para todos los modelos con conexión de engarce hasta 0,14 ... 6 mm <sup>2</sup>	295689


Montajes de contactos / posicionadores para contactos industriales torneados		N° de art.
	La selección del terminal depende de los contactos de engarce que se vayan a procesar. - posicionamiento preciso del contacto de engarce durante el proceso de engaste - resultado de engarce fiable y reproducible - adaptado para contactos miniCON	299586

Adaptador		N° de art.
	KIT 8595 de adaptador de acero inoxidable, M20 x 1,5 para montaje en envoltente Ex e	304565
	KIT 8595 de adaptador de acero inoxidable, M25 x 1,5 para montaje en envoltente Ex e	304567

Contacto de clavija		N° de art.
	KIT 8595 de contactos de clavija (2,5 mm <sup>2</sup> ), 8 unidades	286158

## Piezas de repuesto

Contratuerca, latón niquelado		N° de art.
	Material: Latón niquelado 1 pieza Tamaño de la rosca: M32	110869

Soporte para el contacto de clavija		N° de art.
	KIT 8595 de contacto de clavija integrado + PE	286148

Nos reservamos el derecho a modificar los datos técnicos, las dimensiones, los pesos, las construcciones y las opciones de entrega.