

8265/53 N° de art. 258122



- Detector de movimiento de alta frecuencia
- Tecnología de sensores inteligentes
- Tiempo de respuesta ajustable
- Umbral de conmutación ajustable en el crepúsculo

MY R. STAHL 8265E

El detector de movimiento está equipado con tecnología de sensores inteligente que proporciona aún más seguridad.

Con un alcance de 1 ... 8 m, una resistencia de conmutación de 1000 W y un umbral de conmutación de 2 ... 2000 Lux, el detector de movimiento es perfecto para controlar instalaciones y sistemas de alumbrado.

Datos técnicos

Protección contra explosiones

Aplicaciones (zonas)	1 2 21 22
Homologación IECEx gas	IECEX PTB 07.0029
IECEX Protección contra explosiones de gas	Ex db eb IIC T6 Gb
Homologación IECEx polvo	IECEX PTB 07.0029
IECEX protección contra explosiones de polvo	Ex tb IIIC T80 °C Db
Homologación ATEX gas	PTB 06 ATEX 1077
ATEX protección contra explosiones de gas	Ex II 2 G Ex db eb IIC T6 Gb
Homologación ATEX polvo	PTB 06 ATEX 1077
ATEX protección contra explosiones de polvo	Ex II 2 D Ex tb IIIC T80 °C Db
Certificaciones	ATEX (PTB), Brasil (ULB), China (NEPSI), Corea (KGS), IECEx (PTB), India (PESO)
Certificado de conformidad	China (CCC)

Condiciones ambientales

Temperatura ambiente	-20 °C ... +40 °C
Temperatura ambiente	-4°F ... +104°F

Datos mecánicos

Grado de protección (IP)	IP66
Grado de protección nota	Con junta de silicona
Material del envoltorio	Aluminio, sin cobre, resistente al agua marina
Material Nota	Para una utilización duradera en entornos marítimos se recomienda la pintura
Zona de sujeción máx.	2,5 mm ²

8265/53 N° de art. 258122

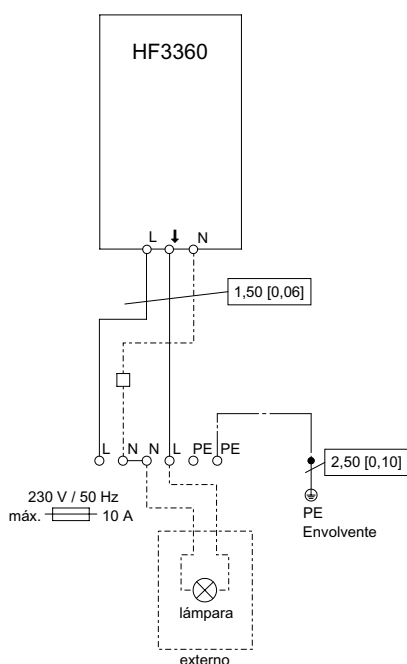
Datos mecánicos

Tapa	cerrada
Forma de construcción	Detector de movimiento
Anchura	195 mm
Anchura en pulgadas	7,68 in
Altura	172 mm
Altura en pulgadas	6,77 in
Longitud	195 mm
Longitud en pulgadas	7,68 in
Diámetro	234 mm
Diámetro pulgadas	9,21 in
Junta	2 x M20 Novapress 815
Tamaño de la carcasa	3
Peso	8.18 kg
Peso	18,04 lb

Componentes

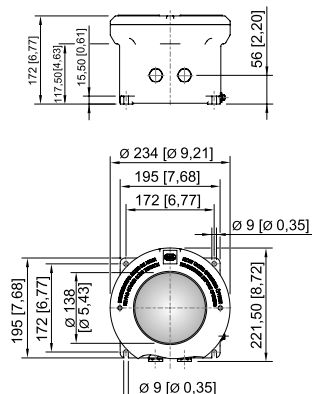
Tapón de cierre	2 x CMP-757D MsNi M20
Tapón de cierre Nota	Con junta blanca, conx.eq. M20

Gráficos técnico – Se reserva el derecho a modificaciones



8265/53 N° de art. 258122

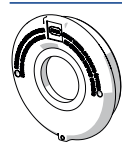
Esquema de medida (todas las medidas en [pulgadas]) – Se reserva el derecho a modificaciones



Tamaño de envoltorio 3 con ventana

Accesorios

Tapa con ventana



Para la envoltorio de tamaño 3
parte visible de la ventana Ø 141 mm [5,59 pulgadas]

N° de art.

143452

Prensaestopas de metal



Entradas de cable Ex d y Ex e con sistema de sellado RapidEx para todo tipo de cables armados y cables con armado de malla metálica (latón niquelado)
Tipo 20PX2K-REX, M20 x 1,5

N° de art.

246649

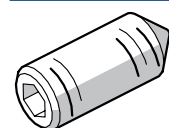


Entradas de cable Ex d y Ex e con sistema de sellado RapidEx para todo tipo de cables armados y cables con armado de malla metálica (latón niquelado)
Tipo 20PXSS2K-REX, M20 x 1,5

N° de art.

246605

Pasador roscado

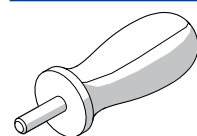


M5x16-A2 con hexágono interno y punta

N° de art.

110216

Llave de vaso



Para abrir la tapa de la envoltorio de los tamaños 1, 2, 3, 4
se necesitan 2 llaves de vaso

N° de art.

142059

Grasa de mantenimiento para los huecos de las roscas




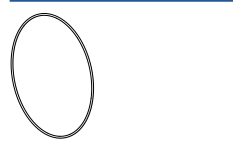
Grasa de lubricación para bajas temperaturas

N° de art.

275854

Piezas de repuesto

8265/53 N° de art. 258122

Placa de montaje		N° de art.
	para envoltentes tamaño 3 Los tornillos M5 x 8 no están incluidos en el volumen de suministro	143485
Junta tórica		N° de art.
	Silicona, para envoltente de tamaño 3	305500

Nos reservamos el derecho a modificar los datos técnicos, las dimensiones, los pesos, las construcciones y las opciones de entrega.