

Equipos de señalización

Baliza acústica Emisor de señales acústicas

Antideflagrante

YA90/C-N-EN-RN-ST-TL-00-00 N° de art. 258125



- Bocina: direccional/máx. 115 dB(A)
- Tipo de protección contra ignición: Ex d
- Grado de protección: IP66 (IEC 60529)
- Envolvente GRP resistente a la corrosión
- Soporte de fijación incluido
- 32 tonos de señal estandarizados preconfigurados (compatible PFEER/UKOOA)
- Pueden seleccionarse 2 tonos de señal independientes
- Puede pedirse una conexión opcional para instalaciones telefónicas
- Control de la línea opcional

MY R. STAHL YA90A



La serie de productos YA90 proporciona señales acústicas direccionales y está prevista para su uso en entornos difíciles o potencialmente explosivos.

Datos técnicos

Protección contra explosiones

Ámbito de validez	IECEX Unión Europea (ATEX)
Aplicaciones (zonas)	1, 2, 21, 22
Homologación IECEX gas	IECEX BAS 08.0061X
IECEX Protección contra explosiones de gas	Ex d IIC T6 Gb
Homologación IECEX polvo	IECEX BAS 08.0061X
IECEX protección contra explosiones de polvo	Ex tb IIIC T85 °C Db
Homologación ATEX gas	Baseefa 08 ATEX 0189 X
ATEX protección contra explosiones de gas	⊕ II 2 G Ex d IIC T6 Gb
Homologación ATEX polvo	Baseefa 08 ATEX 0189 X
ATEX protección contra explosiones de polvo	⊕ II 2 D Ex tb IIIC T85 °C Db
Certificaciones	ATEX (BAS), IECEX (BAS)

Datos eléctricos

Tensión de funcionamiento asignada CA	230 V
Corriente de funcionamiento asignada	0,045 A (T6)
Tolerancia	-10 ... 10 %

Datos acústicos

Nivel de presión sonora	máx. 115 dB(A) @ 1 m
Elección de tono	mediante interruptor DIL
Fases sonoras	2

Equipos de señalización

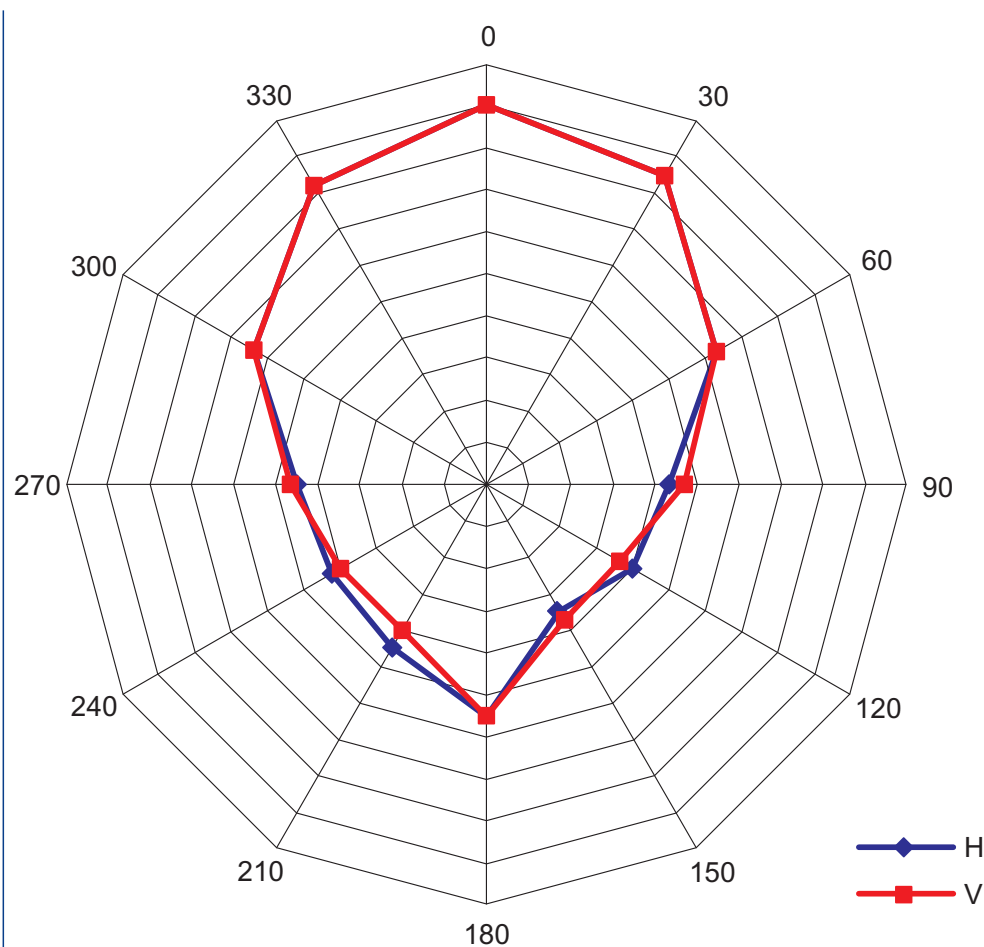
Baliza acústica Emisor de señales acústicas

Antideflagrante

YA90/C-N-EN-RN-ST-TL-00-00 N° de art. 258125



Polarbild



Condiciones ambientales

Temperatura ambiente -60 °C ... +60 °C

Datos mecánicos

Grado de protección (IP) (IEC 60529)	IP66
Material del envolvente	Poliéster (GRP), reforzado con fibra de vidrio
Color de la carcasa	rojo (RAL 3001)
Material bocina	ABS, piroretardante
Anchura	325 mm
Altura	210 mm
Longitud	210 mm
Peso	4.5 kg
Peso	9,92 lb

Montaje / Instalación

Tipo de conexión	Borne de rosca
Material piezas de fijación	Acero inoxidable 1.4404
Aviso fijación	incluido

Componentes

Orificios	2 x M20
Prensaestopas	disponible como accesorio
Tapón de cierre	1 x M20 x 1,5 1 x tapa guardapolvo
Material de tapón de cierre	Latón

Equipos de señalización

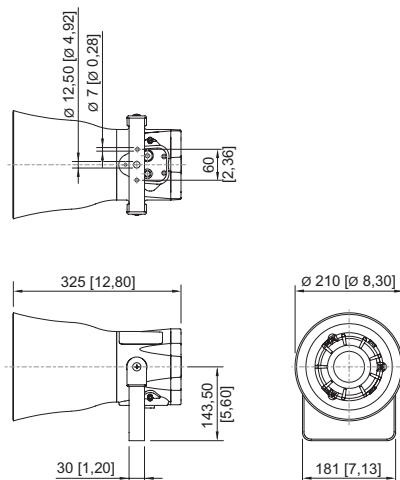
Baliza acústica Emisor de señales acústicas

Antideflagrante

YA90/C-N-EN-RN-ST-TL-00-00 N° de art. 258125



Esquema de medida (todas las medidas en [pulgadas]) – Se reserva el derecho a modificaciones



Accesorios

Accesorios de montaje

		N° de art.
	Estribo en U, acero inoxidable	224587

Parasol

		N° de art.
	Kit de montaje para montaje en mástil, incl. placa adaptadora y tornillos	267720
	Parasol YA90 incl. tornillos de fijación	267731

Prensaestopas de metal

		N° de art.
	Entrada de cables de material de relleno Ex d y Ex e para todo tipo de cables con armadura (SWA, tela metálica, cordón) (latón niquelado) Tipo 20PX2K, M20 x 1,5	109428
	Entradas de cable Ex d y Ex e con sistema de sellado RapidEx para todo tipo de cables armados y cables con armado de malla metálica (latón niquelado) Tipo 20PX2K-REX, M20 x 1,5	246649
	Entrada de cables Ex d y Ex e con masa de relleno para todo tipo de cables sin armadura y cables con armadura de tela metálica (latón niquelado) Tipo 20PXSS2K, M20 x 1,5	109441
	Entradas de cable Ex d y Ex e con sistema de sellado RapidEx para todo tipo de cables armados y cables con armado de malla metálica (latón niquelado) Tipo 20PXSS2K-REX, M20 x 1,5	246605

Piezas de repuesto

Kit de montaje de placa de circuito impreso de repuesto

		N° de art.
--	--	------------



Equipos de señalización

Baliza acústica Emisor de señales acústicas

Antideflagrante

YA90/C-N-EN-RN-ST-TL-00-00 N° de art. 258125



	115 ... 230 V CA	209534
	24 V DC	209564

Nos reservamos el derecho a modificar los datos técnicos, las dimensiones, los pesos, las construcciones y las opciones de entrega.