

- Perfil bajo, montaje sencillo en el armario de mando
- Elemento calefactor autorregulable, protección frente al sobrecalentamiento
- Construcción robusta de acero AISI 316L resistente a los ácidos
- Requiere poco mantenimiento
- Se puede utilizar en envoltentes de dispositivos y armarios de mando para evitar la formación de condensado y supervisar el clima
- Protección frente a las heladas

**MY R. STAHL T9208B**



Calefacción de envoltente autorregulable con protección Ex e homologada en todo el mundo. Envoltente de acero AISI 316L resistente a los ácidos y caja de derivación. Caja de derivación para conexiones eléctricas. Con una potencia de salida de 100-600 W a 0 °C.

**Datos técnicos**

**Protección contra explosiones**

Aplicaciones (zonas)	1, 2
Homologación IECEX gas	IECEX NEM 11.0005X
IECEX Protección contra explosiones de gas	Ex e IIC T4 Gb
Homologación ATEX gas	NEMKO 11ATEX1098X
ATEX protección contra explosiones de gas	Ex II 2 G Ex e IIC T4 Gb

**Datos eléctricos**

Tensión de funcionamiento asignada CA	230 V
Potencia	300 W
Rango de frecuencia	50 – 60 Hz

**Condiciones ambientales**

Temperatura ambiente	-50 °C ... +50 °C (bajo tensión)
Temperatura de almacenamiento	-50 °C ... +80 °C

**Datos mecánicos**

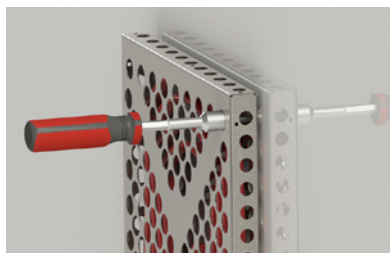
Grado de protección (IP)	IP54
Grado de protección nota	Utilizable en envoltentes
Material del envoltente	Acero inoxidable 1.4404
Sección de conexión unifilar máxima	4 mm <sup>2</sup>
Sección de conexión de hilo fino máxima	2,5 mm <sup>2</sup>
Longitud del cable	0 m
Dimensión A	360 mm
Dimensión B	1004 mm
Dimensión C	30 mm
Dimensión D	80 mm
Dimensión E	760 mm
Dimensión F	320 mm
Peso	-

TEF92081003 N° de art. 259563

**Componentes**

Orificios	4 x M25
Prensaestopas	1 x M25 x 1,5
Tapón de cierre	3 x M25 x 1,5

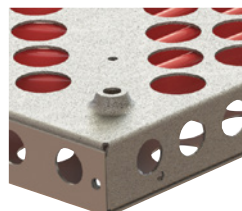
**Gráficos técnico – Se reserva el derecho a modificaciones**



Apretar los tornillos con una herramienta para fijar la calefacción.

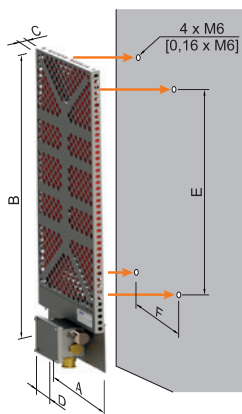


**Diseño sándwich**  
Colocar en el ángulo de montaje cuatro tornillos M6 y las arandelas como se muestra en la imagen. Apretar los tornillos con una llave.

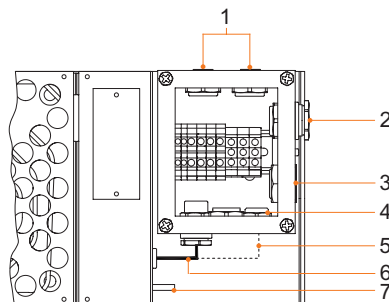


4 orificios de montaje de Ø 6 mm en la parte trasera de la calefacción

**Esquema de medida (todas las medidas en [pulgadas]) – Se reserva el derecho a modificaciones**



**¡Atención!** No montar nunca el dispositivo con una caja de derivación que mire hacia arriba.



- 1 Tapón de cierre M25
  - 2 Entrada de cable M25
  - 3 Tapón respiradero M25
  - 4 Tapón de cierre M25
  - 5 Solo 2 termistores PTC (para diseño sándwich)<sup>1)</sup>
  - 6 Termistor PTC<sup>1)</sup>
  - 7 Perno de puesta a tierra M6 x 10
- <sup>1)</sup> Cables internos de la placa calefactora (colocados en la fábrica TRANBERG)

Potencia nominal <sup>1)</sup>	Dimensiones exteriores				Medidas de montaje		Peso
	A	B	C	D	E	F	
100 W	240	684	30	80	440	200	4,92 kg
175 W	280	834	30	80	590	240	6,74 kg
300 W	360	1004	30	80	760	320	9,72 kg
600 W	424	1004	80	80	760	397	18,76 kg

<sup>1)</sup> **Nota: Potencia nominal sin viento a 0 °C**

Nos reservamos el derecho a modificar los datos técnicos, las dimensiones, los pesos, las construcciones y las opciones de entrega.