

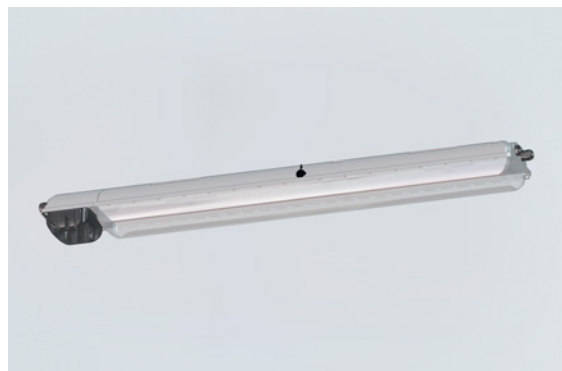
Iluminación

Luminaria de seguridad para lámparas fluorescentes

GRP

6409/542-9607-1632-7 N° de art. 261347

STAHL



- Para las zonas 2, 21 y 22
- Con prueba de funcionamiento semanal y prueba de duración de luz de emergencia anual

MY R. STAHL 6409A



La luminaria de emergencia de la serie ECOLUX 6409 es adecuada como iluminación de seguridad, es ligera y requiere poco mantenimiento. La batería externa proporciona iluminación de emergencia durante más de 1,5 o 3 horas. En caso de avería de la lámpara, cambia a la que está en buen estado. La envolvente estable de plástico de la luminaria se abre cómodamente mediante el cierre central.

Datos técnicos

Protección contra explosiones

Modelo Ex	Sí
Aplicaciones (zonas)	2, 21, 22
Homologación IECEx gas	IECEx PTB 14.0043
Homologación IECEx gas	IECEx PTB 14.0043
IECEx Protección contra explosiones de gas	Ex db ec mb IIC T4 Gc
Homologación IECEx polvo	IECEx PTB 14.0043
IECEx protección contra explosiones de polvo	Ex tc / tb IIIC T80 °C Dc
Homologación ATEX gas	PTB 14 ATEX 2022
Homologación ATEX gas	PTB 14 ATEX 2022
ATEX protección contra explosiones de gas	Ex II 3 G Ex db ec mb IIC T4 Gc
Homologación ATEX polvo	PTB 14 ATEX 2022
ATEX protección contra explosiones de polvo	Ex II 3 D Ex tc / tb IIIC T80 °C Dc
Homologaciones y certificaciones	ATEX IECEx
Certificaciones	ATEX (PTB), IECEx (PTB)

Datos eléctricos

Tensión de funcionamiento asignada CA	220 ... 240 V
Modelo batería	Batería NiCd, resistente al gas
Tensión de funcionamiento de la batería	6 V
Capacidad de la batería	7 Ah
Función de autodiagnóstico	con (estándar)
Rango de frecuencia	50 – 60 Hz

Datos de luz

Número de lámparas	2
Potencia de la lámpara	36 W
Lámpara	Casquillo de bombilla G13
Eficiencia luminaria	0 lm/W
Flujo luminoso de la lámpara	0 lm
Duración de servicio	1,5 / 3h servicio luz emerg.
Func. con ilum. de emergencia	Luz continua o luz de emergencia
Potencia lumínica de la iluminación de emergencia	30 % - 3 h 60 % - 1,5 h

Condiciones ambientales

Temperatura ambiente	-30 °C ... +50 °C Indicación para cableado transversal máx. 3 x 16 A -30 °C ... +55 °C Indicación para cableado transversal 2 máx. 3 x 8 A
----------------------	---

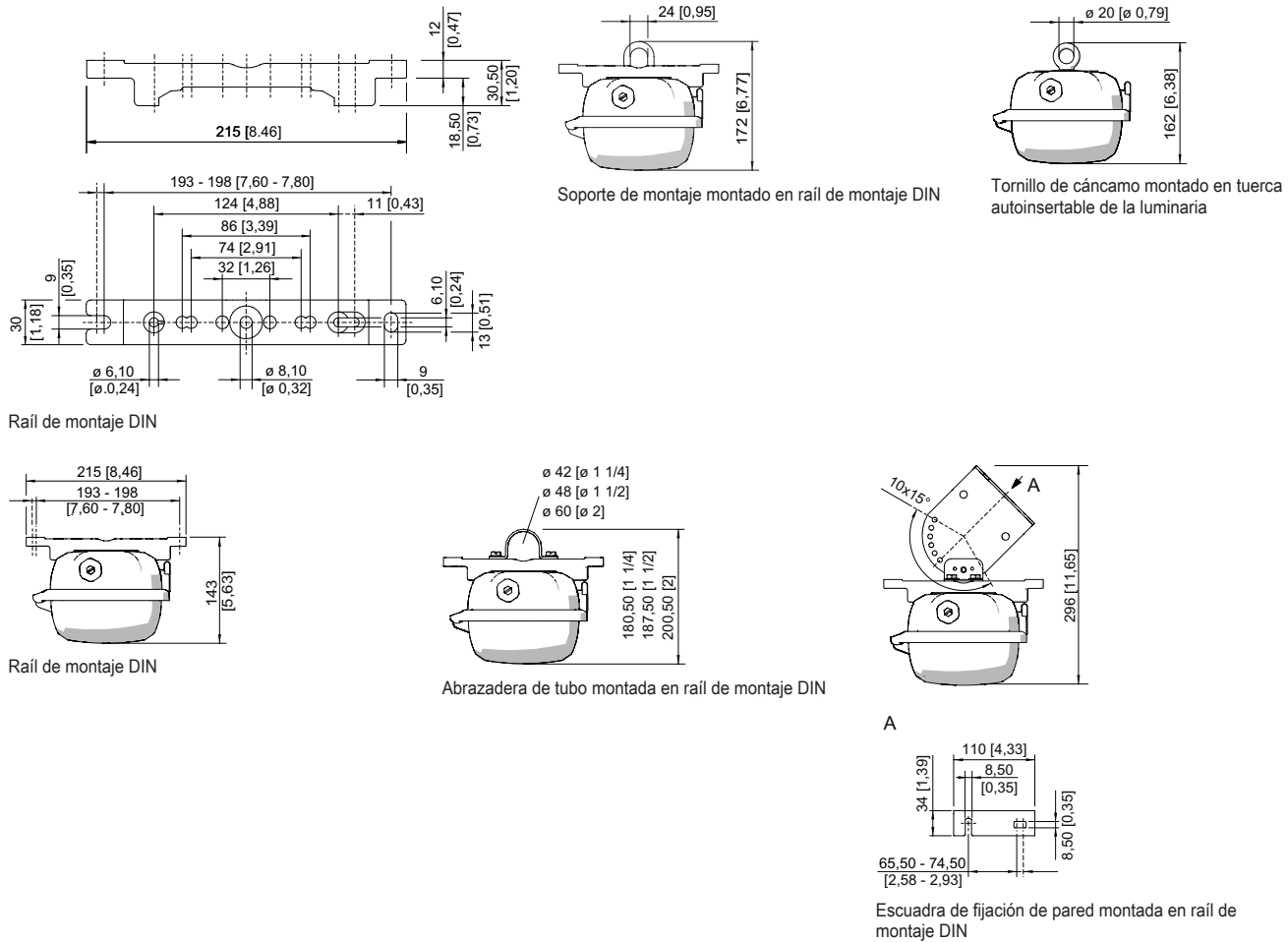
Datos mecánicos

Modelo	Modelo estándar
Grado de protección IP (IEC 60598)	IP66 / IP67
Clase	I (con conexión interior N/E)
Material del envoltente	Resina de poliéster, reforzado con fibra de vidrio
Color de la carcasa	gris claro (RAL 7035)
Material de junta	Silicona
Sin silicona	Contiene silicona
Material de cubas	Polycarbonato
Regleta de bornes instalada	PE + N + L1 + L2 + L3 + L´
Borne de conexión unifilar máxima	6 mm ²
Borne de conexión de hilo fino máxima	4 mm ²
Tipo de cable de conexión	unifilar de hilo fino
Tamaño	4
Anchura	183,5 mm
Altura	125 mm
Longitud	1467 mm
Resistencia a los golpes (IEC 62262)	IK10
Peso	21,16 lb
Desconexión de la lámpara	solo batería

Componentes

Placa roscada	2x acero inoxidable
Balasto	6043/792-201
Cableado transversal	con 6 conductores 2,5 mm ²
Modelo batería	Batería NiCd, resistente al gas
Orificios	4 x M25
Prensaestopas	disponible como accesorio
Tapón de cierre	disponible como accesorio
Accesorios	sin

Esquema de medida (todas las medidas en [pulgadas]) – Se reserva el derecho a modificaciones



Accesorios

Soporte para difusor de luminaria



La protección contra caídas para las cubiertas de luminarias evita la caída accidental de la cubierta al abrir la luminaria.

N° de art.

226791

Nos reservamos el derecho a modificar los datos técnicos, las dimensiones, los pesos, las construcciones y las opciones de entrega.