

# Aisladores

Salida binaria sin alim. aux.

Circuito de campo Ex i

9276/10-21-40-00k N° de art. 261445



- Extenso catálogo para una amplia gama de electroválvulas
- Ahorro de espacio gracias a su forma de construcción pequeña: 12,5 mm de anchura
- Utilizable hasta SIL 3 (IEC/EN 61508)

MY R. STAHL 9276A



Las salidas digitales de la serie 9276 emiten señales para el funcionamiento elementos de seguridad intrínseca como electroválvulas Ex i, luces piloto o bocinas. Los dispositivos no requieren energía auxiliar separada, ya que son alimentados mediante el circuito de control. Las salidas de seguridad intrínseca están separadas galvánicamente de las entradas.

## Datos técnicos

Protección contra explosiones	
Aplicaciones (zonas)	2
Interfaz Ex zona	0, 1, 2, 20, 21, 22
Homologación IECEx gas	IECEX IBE 17.0045X
Homologación IECEx gas	IECEX IBE 17.0045X
IECEX Protección contra explosiones de gas	Ex ec [ia Ga] IIC T4 Gc
Homologación IECEx polvo	IECEX IBE 17.0045X
IECEX protección contra explosiones de polvo	[Ex ia Da] IIIC
Homologación IECEx grisú	IECEX IBE 17.0045X
IECEX protección contra grisú	[Ex ia Ma] I
Homologación ATEX gas	IBExU 17 ATEX 1153 X
Homologación ATEX gas	IBExU 17 ATEX 1153 X
ATEX protección contra explosiones de gas	⊕ II 3 (1) G Ex ec [ia Ga] IIC T4 Gc
Homologación ATEX polvo	IBExU 17 ATEX 1153 X
ATEX protección contra explosiones de polvo	⊕ II (1) D [Ex ia Da] IIIC
Homologación ATEX grisú	IBExU 17 ATEX 1153 X
ATEX protección contra grisú	⊕ I (M1) [Ex ia Ma] I
Homologación cULus	E81680
Identificación cULus	Class I, Div. 2, Groups A,B,C,D; Class I, Zone 2, AEx/Ex nA Group IIC AIS Class I,II,III, Div. 1, Groups A,B,C,D,E,F,G; Class I, Zone 0, [AEx ia]/[Ex ia] IIC T4 any mounting pos. Ta = 60°C See Doc. 9276 6 031 001 3
Certificaciones	ATEX (IBE), Canadá (CSA), Chine (CQM), EE.UU. (UL), IECEx (IBE), SIL (exida)

# Aisladores

Salida binaria sin alim. aux.

Circuito de campo Ex i

9276/10-21-40-00k N° de art. 261445



## Protección contra explosiones

Certificación naval	DNV
Certificado de conformidad	ATEX (EUK), China (CCC)

## Datos de seguridad

Tensión máxima $U_o$	25,1 V
Corriente máxima $I_o$ (Ex ia)	87 mA
Potencia máxima $P_o$	550 mW
Capacidad exterior máxima admisible $C_o$ para IIC	0,108 $\mu$ F
Inductancia exterior máxima admisible $L_o$ para IIC	5 mH
Capacidad exterior máxima admisible $C_o$ para IIB	0,83 $\mu$ F
Inductancia exterior máxima admisible $L_o$ para IIB	20 mH
Capacidad exterior máx. admisible IIA	2,93 $\mu$ F
Inductancia exterior máxima admisible IIA	45 mH
Capacidad exterior máxima admisible $C_o$ para IIIC	0,83 $\mu$ F
Inductancia exterior máxima admisible $L_o$ para IIIC	20 mH
Capacidad exterior máxima admisible $C_o$ para I	2,93 $\mu$ F
Inductancia externa máxima admisible $L_o$ para I	45 mH
Capacidad interna	Irrelevante
Inductancia interna	Irrelevante
Tensión máxima de seguridad técnica	253 V CA

Límites de seguridad intrínseca inductancia $L_o$ /capacidad $C_o$		Comúnmente conectables inductancia $L_o$ / capacidad $C_o$				
IIC	$L_o$ [mH]	2 mH	1 mH	0,500 mH	0,200 mH	0,100 mH
	$C_o$ [ $\mu$ F]	0,052 $\mu$ F	0,065 $\mu$ F	0,082 $\mu$ F	0,108 $\mu$ F	0,108 $\mu$ F
IIB	$L_o$ [mH]	10 mH	5 mH	1 mH	0,100 mH	
	$C_o$ [ $\mu$ F]	0,380 $\mu$ F	0,380 $\mu$ F	0,440 $\mu$ F	0,820 $\mu$ F	
IIA	$L_o$ [mH]	20 mH	5 mH	1 mH	0,100 mH	
	$C_o$ [ $\mu$ F]	0,600 $\mu$ F	0,610 $\mu$ F	0,640 $\mu$ F	1 $\mu$ F	
IIIC	$L_o$ [mH]	10 mH	5 mH	1 mH	0,100 mH	
	$C_o$ [ $\mu$ F]	0,380 $\mu$ F	0,380 $\mu$ F	0,440 $\mu$ F	0,820 $\mu$ F	
I	$L_o$ [mH]	20 mH	5 mH	1 mH	0,100 mH	
	$C_o$ [ $\mu$ F]	0,600 $\mu$ F	0,610 $\mu$ F	0,640 $\mu$ F	1 $\mu$ F	

## Seguridad funcional

SIL	3
HFT	0
SFF	100%
Lambda SD	0 FIT
Lambda SU	50 FIT
Lambda DD	0 FIT

# Aisladores

Salida binaria sin alim. aux.

Circuito de campo Ex i

9276/10-21-40-00k N° de art. 261445



## Seguridad funcional

Lambda DU 0 FIT

## Datos eléctricos

Número de canales 1

## Alimentación auxiliar

Alimentación auxiliar sin

Energía disipada máxima 1,06 W

Protección contra polarización inversa sí

## Separación galvánica

Tensión de comprobación según norma EN IEC 60079-11

Separación galvánica salida Ex i a entrada 375 V CA valor máximo

## Entrada

Tensión de entrada para ON 15 – 30 V

Tensión de entrada para OFF 0 – 5 V

## Salida

Salida tensión en circuito abierto  $U_a$  21,9 V

Corriente de salida máx.  $I_{a \text{ máx}}$  40 mA

Salida resistencia interna  $R_i$  287  $\Omega$

Retardo de conmutación ON/OFF  $\leq 20$  ms

Retardo de conmutación OFF/ON  $\leq 20$  ms

Tiempo de estabilización de salida 20 ms

Indicación estado de conmutación LED

## Condiciones ambientales

Temperatura ambiente -40 °C ... +60 °C

Temperatura ambiente -40 °F ... +140 °F

Temperatura de almacenamiento -40 °C ... +80 °C

Temperatura de almacenamiento -40 °F ... +176 °F

Humedad relativa máxima 10 ... 95 %

Utilización en altura  $< 2000$  m

Compatibilidad electromagnética EN 61326-1 uso en el ámbito industrial  
Inmunidad conforme EN 61000-6-2  
emisiones espurias radiadas conforme a EN 61000-6-4

## Datos mecánicos

Grado de protección (IP) IP30

Grado de protección (IP) bornes IP20

Resistencia al fuego (UL 94) V0

Material del envolvente Poliamida

Dimensión de la rejilla 12,5 mm

Anchura 12,5 mm

Anchura de montaje en pulgadas 0,49 in

Altura 114,5 mm

Altura pulgadas 4,51 in

Longitud 116 mm

Longitud pulgadas 4,57 in

Peso 165 g

# Aisladores

Salida binaria sin alim. aux.

Circuito de campo Ex i

9276/10-21-40-00k N° de art. 261445



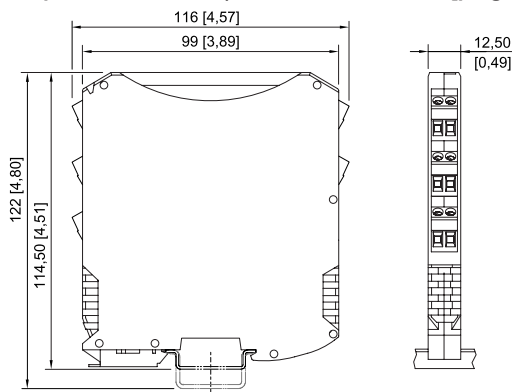
## Datos mecánicos

Peso	0,36 lb
------	---------

## Montaje / Instalación



Tipo de montaje	Raíl DIN NS35/15, NS35/7,5
Posición de montaje	vertical horizontal
Tipo de conexión	Borne de resorte
Sección transversal mínima rígida	0,2 mm <sup>2</sup>
Sección transversal máxima flexible	1,5 mm <sup>2</sup>
Sección transversal mínima flexible	0,2 mm <sup>2</sup>
Sección transversal máxima flexible	1,5 mm <sup>2</sup>
Temperatura ambiente AWG	24 ... 16


## Esquema de medida (todas las medidas en [pulgadas]) – Se reserva el derecho a modificaciones



ISpac series 9260, 9270, 9275, 9276, 9282 con terminal de resorte

## Accesorios

Módulo de alimentación	N° de art.
 Alimentación redundante de la energía auxiliar 24 V CC (con fusible) y lectura del mensaje de error colectivo de módulos ISpac de la serie 92xx, que son compatibles con esta función. Conexión borne de rosca	268183
 Alimentación redundante de la energía auxiliar 24 V CC (con fusible) y lectura del mensaje de error colectivo de módulos ISpac de la serie 92xx, que son compatibles con esta función. Conexión borne de resorte	268184

pac-Bus	N° de art.
 Cableado de la energía auxiliar y lectura del mensaje de error colectivo	262928

Nos reservamos el derecho a modificar los datos técnicos, las dimensiones, los pesos, las construcciones y las opciones de entrega.