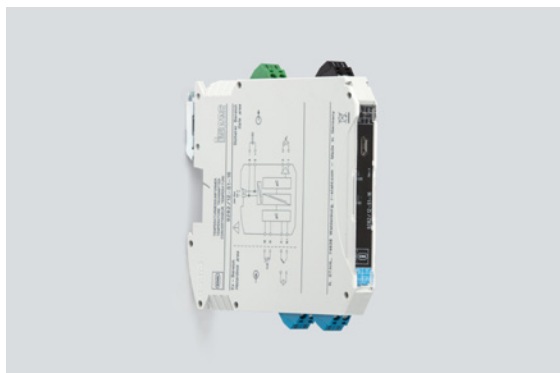


Aisladores

Transductor de temperatura

Circuito de campo Ex i ISpac

9282/12-51-16k N° de art. 261455



- Transductor de temperatura Ex-i, para uso en termoelementos
- Ahorro de espacio gracias a su forma de construcción pequeña: 12,5 mm de anchura

MY R. STAHL 9282A



Los transductores de temperatura Ex i para circuitos de campo de la serie 9282 sirven para conectar sensores de temperatura y potenciómetros. Casi todos los dispositivos pueden configurarse fácilmente mediante software para casi todos los tipos de sensor, p. ej. Pt100, elementos térmicos o potenciómetros. Los dispositivos disponen de una separación galvánica de 3 vías.

Datos técnicos

Protección contra explosiones

Aplicaciones (zonas)	2
Interfaz Ex zona	0, 1, 2, 20, 21, 22
Homologación IECEx gas	IECEX IBE 19.0019X
IECEX Protección contra explosiones de gas	Ex ec ic [ia Ga] IIC T4 Gc
Homologación IECEx polvo	IECEX IBE 19.0019X
IECEX protección contra explosiones de polvo	[Ex ia Da] IIIC
Homologación IECEx grisú	IECEX IBE 19.0019X
IECEX protección contra grisú	[Ex ia Ma] I
Homologación ATEX gas	IBExU 19 ATEX 1091 X
ATEX protección contra explosiones de gas	⊕ II 3 (1) G Ex ec ic [ia Ga] IIC T4 Gc
Homologación ATEX polvo	IBExU 19 ATEX 1091 X
ATEX protección contra explosiones de polvo	⊕ II (1) D [Ex ia Da] IIIC
Homologación ATEX grisú	IBExU 19 ATEX 1091 X
ATEX protección contra grisú	⊕ I (M1) [Ex ia Ma] I
Certificaciones	ATEX (IBE), Canadá (CSA), EE.UU. (UL), IECEx (IBE), India (PESO), SIL (TUN)
Certificación naval	DNV

Datos de seguridad

Tensión máxima U_o	6 V
Corriente máxima I_o	16,8 mA
Potencia máxima P_o	25,2 mW
Capacidad exterior máxima admisible C_o para IIC	40 μ F
Inductancia exterior máxima admisible L_o para IIC	100 mH

Datos de seguridad

Capacidad exterior máxima admisible C_o para IIB	40 μ F
Inductancia exterior máxima admisible L_o para IIB	100 mH
Capacidad exterior máx. admisible IIA	40 μ F
Inductancia exterior máxima admisible IIA	100 mH
Capacidad exterior máxima admisible C_o para IIIC	40 μ F
Inductancia exterior máxima admisible L_o para IIIC	100 mH
Capacidad exterior máxima admisible C_o para I	40 μ F
Inductancia externa máxima admisible L_o para I	100 mH
Capacidad interna	44 nF
Inductancia interna	Irrelevante
Tensión máxima de seguridad técnica	253 V
Límites de seguridad intrínseca inductancia L_o /capacidad C_o	Comúnmente conectables inductancia L_o / capacidad C_o
IIC	L_o [mH] C_o [μ F] 100 mH 0,600 μ F
IIB	L_o [mH] C_o [μ F] 100 mH 1 μ F
IIA	L_o [mH] C_o [μ F] 100 mH 1 μ F
IIIC	L_o [mH] C_o [μ F] 100 mH 1 μ F
I	L_o [mH] C_o [μ F] 100 mH 1 μ F

Datos eléctricos

Tipos de señal	Termoelemento, fuente mV
Número de canales	1

Alimentación auxiliar

Alimentación auxiliar	24 V CC
Tensión nominal	24 V CC
Rango tensión alimentación aux	19,2 ... 30 V
Corriente asignada	40 mA
Consumo de potencia	1 W
Energía disipada máxima	0,76 W
Protección contra polarización inversa	sí
Indicador de funcionamiento	LED verde "PWR"

Separación galvánica

Tensión de comprobación según norma	EN IEC 60079-11
Entrada Ex i a salida	375 V CA valor máximo
Entrada Ex i a alimentación auxiliar	375 V CA valor máximo

Separación galvánica

Tensión de comprobación según norma	EN 61010/EN 50178
Salida a alimentación auxiliar	300 V _{eff}

Entrada

Ajuste de sensor	mediante software
Entrada termopar	J, K, E, R, S, T, B, N (IEC 584), C, D (ASTM), U, L (DIN 43710), L, A1, A2, A3, M (GOST 8.585)
Entrada fuente mV	-1000 mV ... 1000 mV
Punto de referencia externo	Conexión de 2 conductores Pt100
Entrada termómetro de resistencia (RTD)	—

Salida

Salida	0/4 ... 20 mA activo / fuente
Señal de salida	0/4 ... 20 mA (configurable)
Resistencia de carga R _L	0 ... 600 Ω
Tiempo de estabilización de salida	<= 1 s
	configurable
Indicación error línea eléc.	LED rojo "ERR"
Supervisión de errores nota	Para reconocer cortocircuitos, la señal de entrada debe configurarse como señal de vida-cero. En el modo de funcionamiento mV, debe conectarse una resistencia adicional (10 kΩ / 0,6 W) entre los terminales 10 y 11.
Desviaciones / error nota	Indicación en % del rango de medición (20 mA) a U _N , 23 °C
Error de medición medio	< 0,1%
Efecto de la temperatura	≤ 0,25 %/10K

Condiciones ambientales

Temperatura ambiente	-40 °C ... +70 °C
Temperatura ambiente	-40 °F ... +158 °F
Temperatura de almacenamiento	-40 °C ... +80 °C
Temperatura de almacenamiento	-40 °F ... +176 °F
Humedad relativa máxima	5 ... 95 %
Humedad relativa máx. suplemento	SI n formación de condensado
Utilización en altura	< 2000 m
Compatibilidad electromagnética	EN 61326-1 uso en el ámbito industrial Inmunidad conforme EN 61000-6-2 Emisiones espurias radiadas conforme a EN 61000-6-4

Datos mecánicos

Grado de protección (IP)	IP30
Grado de protección (IP) bornes	IP20
Resistencia al fuego (UL 94)	V0
Material del envolvente	Poliamida
Dimensión de la rejilla	12,5 mm
Anchura	12,5 mm
Anchura de montaje en pulgadas	0,49 in
Altura	114,5 mm
Longitud	116 mm
Longitud pulgadas	4,57 in
Profundidad instala. pulgadas	4,51 in

Aisladores

Transductor de temperatura

Circuito de campo Ex i ISpac

9282/12-51-16k N° de art. 261455



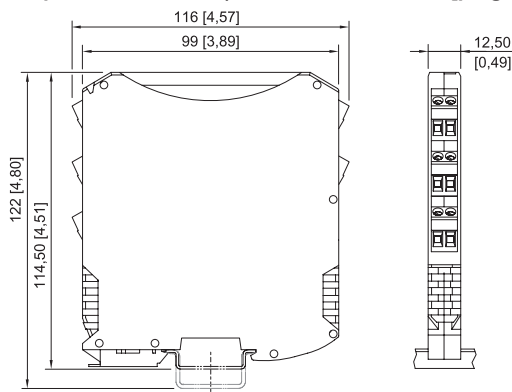
Datos mecánicos

Peso	175 g
Peso	0,39 lb

Montaje / Instalación

Tipo de montaje	Raíl DIN NS35/15, NS35/7,5
Posición de montaje	horizontal vertical
Tipo de conexión	Borne de resorte
Sección transversal mínima rígida	0,2 mm ²
Sección transversal máxima flexible	1,5 mm ²
Sección transversal mínima flexible	0,2 mm ²
Sección transversal máxima flexible	1,5 mm ²
Temperatura ambiente AWG	24 ... 16


Esquema de medida (todas las medidas en [pulgadas]) – Se reserva el derecho a modificaciones




ISpac series 9260, 9270, 9275, 9276, 9282 con terminal de resorte

Accesorios


9282 Parametrización

	Parametrización de fábrica disponible opcionalmente para todas las variantes.	N° de art. 299646
--	---	----------------------

Punto de referencia externo

	Punto de referencia externo para 2 x elementos térmicos (1 x Pt100 para conexión de 2, 3 o 4 conductores) integrado en regleta de bornes de 4 polos. El montaje se realiza sobre riel.	N° de art. 160675
--	--	----------------------

Adaptador de parametrización

	Sirve para la parametrización y diagnóstico de los aisladores ISpac serie 9282. Interfaz para PC: USB Volumen de suministro: adaptador y cable (el software está disponible para descarga en Internet en r-stahl.com, MY R. STAHL: 9282A)	N° de art. 261507
--	---	----------------------

Nos reservamos el derecho a modificar los datos técnicos, las dimensiones, los pesos, las construcciones y las opciones de entrega.