

# Dispositivos de control y señalización

## Elemento de contacto para instalación frontal



Ex e

8082C3-21-2-0 N° de art. 315696



- Gran selección de distintos actuadores
- Modelos de NC con apertura forzada, NA o terminal de separación

MY R. STAHL 8082D



Los elementos de contacto de la serie 8082 de R. STAHL cuentan con un contacto NA y un contacto NC de apertura forzada, de plata/níquel o dorados. Se pueden combinar de forma fácil para formar bloques de contacto y permiten realizar instalaciones individuales, también gracias a su gran selección de actuadores diferentes.

### Datos técnicos

#### Protección contra explosiones

Ámbito de validez	Unión Europea (ATEX) CE Code IECEX NEC®
Aplicaciones (zonas)	1, 2
Homologación IECEX gas	IECEX PTB 17.0037U
Homologación IECEX gas	IECEX PTB 17.0037U
IECEX Protección contra explosiones de gas	Ex db eb IIC T6 / T5 Gb
Homologación ATEX gas	PTB 17 ATEX 1012 U
ATEX protección contra explosiones de gas	Ⓔ II 2 G Ex db eb IIC T6 / T5 Gb
Homologación UL gas	E182378V1S9
Identificación cULus	Class I, Div. 2, Groups A,B,C,D; Class I, Zone 1, AEx/Ex db eb IIC
Certificaciones	ATEX (PTB), Brasil (ULB), Canadá (CSA), Chine (CQST), Corea (KTL), EE.UU. (UL), IECEX (PTB)
Nota	El etiquetado del producto puede variar. Los dispositivos de serie cuentan con marcado ATEX, IECEX, NEC® y CE Code.

#### Datos eléctricos

Tensión de funcionamiento asignada máxima	550 V
Tensión de funcionamiento asignada mínima	24 V
Corriente de servicio de referencia	150 mA / 0 A
Corriente de servicio de referencia Nota	- Contactos de oro: 10 ... 150 mA de corriente de conmutación - Contactos de plata-níquel a partir de 150 mA de corriente de conmutación - Para corrientes de conmutación < 100 mA en entornos corrosivos y aplicaciones en alta mar, se recomienda el uso de interruptores de acción rápida 8208.

# Dispositivos de control y señalización

## Elemento de contacto para instalación frontal



Ex e

8082C3-21-2-0 N° de art. 315696

### Datos eléctricos

Vida útil eléctrica	10 <sup>6</sup> ciclos de maniobras
Vida mecánica útil	10 <sup>6</sup> ciclos de maniobras
Potencia de conmutación CA-12	250 V / 10 A 400 V / 7,5 A 550 V / 5 A
Potencia de conmutación CA-15	110 V / 10 A 250 V / 6 A 400 V / 4 A
Potencia de conmutación DC-13	110 V / 1 A
Potencia de conmutación D-13<SoftReturn/>2 elementos de contacto en serie	60 V / 6 A 110 V / 2,5 A 250 V / 1,25 A

### Condiciones ambientales

Temperatura ambiente	-60 °C ... +70 °C (T6) -60 °C ... +85 °C (T5)
Temperatura ambiente	-76 °F ... +158 °F (T6) -76 °F ... +185 °F (T5)
Temperatura ambiente NEC®	-60 °C ... +75 °C (T6) -60 °C ... +90 °C (T5)
Temperatura ambiente NEC®	-76°F ... +167°F (T6) -76°F ... +194°F (T5)
Temperatura de servicio	-60 °C ... +100 °C
Temperatura de servicio	-76 °F ... +212 °F
Temperatura de servicio NEC®	-60 °C ... +95 °C
Temperatura de servicio NEC®	-76 °F ... +203 °F

### Datos mecánicos

Grado de protección (IP) (IEC 60529)	IP20
Material del envoltente	Poliamida
Material de contacto	Plata-níquel
Sin silicona	Sí
Sección de conexión unifilar	0,32 – 2,5 mm <sup>2</sup>
Sección de conexión AWG unifilar	22 AWG - 14 AWG
Sección de conexión hilo fino	0,32 – 2,5 mm <sup>2</sup>
Sección de conexión AWG de hilo fino	22 AWG - 14 AWG
Sección de conexión de hilo fino con virola de cable	0,32 – 2,5 mm <sup>2</sup>
Sección de conexión AWG trenzado fino con virola	22 AWG - 14 AWG
Número de contactos NA	1
Contactos	1 NA
Unidad de venta	1
Peso	90 g

### Montaje / Instalación

Par de apriete	1,2 N · m
Par de apriete lbf in	10,62 lbf in
Tipo de conexión	Borne de rosca

# Dispositivos de control y señalización

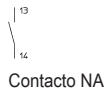
## Elemento de contacto para instalación frontal

### Ex e

### 8082C3-21-2-0 N° de art. 315696



Gráficos técnico – Se reserva el derecho a modificaciones



Esquema de medida (todas las medidas en [pulgadas]) – Se reserva el derecho a modificaciones

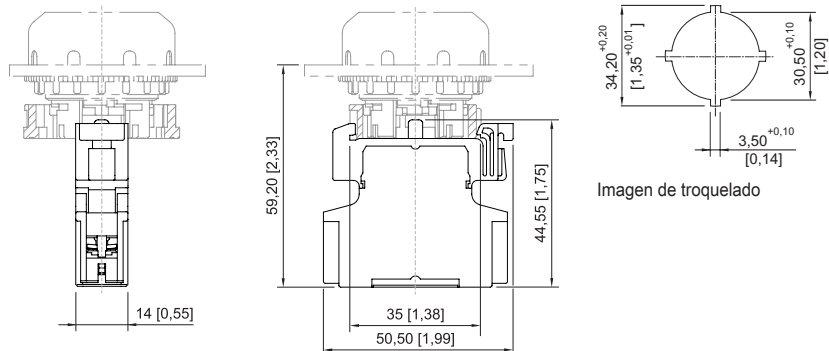
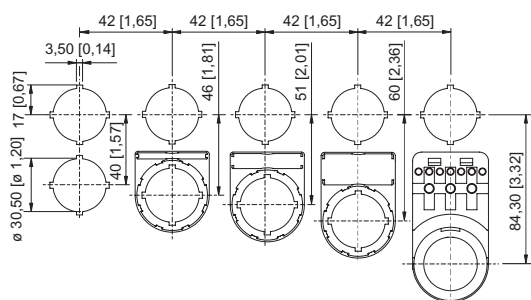


Imagen de troquelado

Elemento de contacto para instalación frontal



Dimensiones de montaje con/sin placa de identificación adicional

## Accesorios

### Pulsador SC001



Ø 39 mm  
negro  
Placa de identificación: negro, placa vacía sin texto  
Montaje de panel frontal  
Sin silicona: Sí

N° de art.

223691

Ø 39 mm  
negro  
Placa de identificación: negro, placa vacía sin texto  
Montaje de panel frontal  
Sin silicona: No

223692

# Dispositivos de control y señalización


## Elemento de contacto para instalación frontal




Ex e

8082C3-21-2-0 N° de art. 315696

### Pulsador de seta negro

		N° de art.
	Ø 39 mm negro Placa de identificación: negro, placa vacía sin texto Montaje de panel frontal Sin silicona: Sí	244563
	Ø 39 mm negro Placa de identificación: negro, placa vacía sin texto Montaje de panel frontal Sin silicona: No	244564

### Pulsador de seta rojo

		N° de art.
	Ø 39 mm rojo/negro Placa de identificación: rojo, placa vacía sin texto Montaje de panel frontal Sin silicona: Sí	244565
	Ø 39 mm rojo/negro Placa de identificación: rojo, placa vacía sin texto Montaje de panel frontal Sin silicona: No	244566

# Dispositivos de control y señalización

## Elemento de contacto para instalación frontal




Ex e

8082C3-21-2-0 N° de art. 315696

### Pulsador de llave de seta

		N° de art.
	Ø 39 mm rojo/negro Cierre: MS1 Montaje de panel frontal Sin silicona: Sí	223695
	Ø 39 mm rojo/negro Cierre: MS1 Montaje de panel frontal Sin silicona: No	223696
	Ø 39 mm rojo/negro Cierre: MS2 Montaje de panel frontal Sin silicona: Sí	270409
	Ø 39 mm rojo/negro Cierre: MS2 Montaje de panel frontal Sin silicona: No	270412
	Ø 39 mm rojo/negro Cierre: MS3 Montaje de panel frontal Sin silicona: Sí	270410
	Ø 39 mm rojo/negro Cierre: MS3 Montaje de panel frontal Sin silicona: No	270413
	Ø 39 mm rojo/negro Cierre: MS4 Montaje de panel frontal Sin silicona: Sí	270411
	Ø 39 mm rojo/negro Cierre: MS4 Montaje de panel frontal Sin silicona: No	270414

### Actuador de interruptor de llave

		N° de art.
	Ø 39 mm negro Cierre: MS1 Número posiciones conmutación: 2 Montaje de panel frontal Función de conmutación: accionamiento encajado / accionamiento encajado Sin silicona: No	244574

# Dispositivos de control y señalización

Elemento de contacto para instalación frontal

Ex e

8082C3-21-2-0 N° de art. 315696



## Actuador de interruptor de llave

SC008

N° de art.



Ø 39 mm

negro

Cierre: MS1

Número posiciones conmutación: 3

Montaje de panel frontal

Función de conmutación: accionamiento encajado / accionamiento encajado / accionamiento encajado

Sin silicona: No

244633

# Dispositivos de control y señalización


## Elemento de contacto para instalación frontal



Ex e

8082C3-21-2-0 N° de art. 315696

### Actuador de interruptor de llave SC008

	N° de art.
 <p>                     Ø 39 mm                      negro                      Cierre: MS1                      Número posiciones conmutación: 2                      Montaje de panel frontal                      Función de conmutación: accionamiento encajado / accionamiento encajado                      Sin silicona: Sí                 </p>	244573
<p>                     Ø 39 mm                      negro                      Cierre: MS2                      Número posiciones conmutación: 2                      Montaje de panel frontal                      Función de conmutación: accionamiento encajado / accionamiento encajado                      Sin silicona: Sí                 </p>	272935
<p>                     Ø 39 mm                      negro                      Cierre: MS2                      Número posiciones conmutación: 2                      Montaje de panel frontal                      Función de conmutación: accionamiento encajado / accionamiento encajado                      Sin silicona: No                 </p>	270418
<p>                     Ø 39 mm                      negro                      Cierre: MS3                      Número posiciones conmutación: 2                      Montaje de panel frontal                      Función de conmutación: accionamiento encajado / accionamiento encajado                      Sin silicona: Sí                 </p>	274089
<p>                     Ø 39 mm                      negro                      Cierre: MS3                      Número posiciones conmutación: 2                      Montaje de panel frontal                      Función de conmutación: accionamiento encajado / accionamiento encajado                      Sin silicona: No                 </p>	270419
<p>                     Ø 39 mm                      negro                      Cierre: MS4                      Número posiciones conmutación: 2                      Montaje de panel frontal                      Función de conmutación: accionamiento encajado / accionamiento encajado                      Sin silicona: Sí                 </p>	272936
<p>                     Ø 39 mm                      negro                      Cierre: MS4                      Número posiciones conmutación: 2                      Montaje de panel frontal                      Función de conmutación: accionamiento encajado / accionamiento encajado                      Sin silicona: No                 </p>	270420

# Dispositivos de control y señalización

Elemento de contacto para instalación frontal

Ex e

8082C3-21-2-0 N° de art. 315696



---

Actuador de interruptor de llave  
SC008

N° de art.

---


# Dispositivos de control y señalización

## Elemento de contacto para instalación frontal



Ex e

8082C3-21-2-0 N° de art. 315696

	<p>Ø 39 mm negro Cierre: MS1 Número posiciones conmutación: 3 Montaje de panel frontal Función de conmutación: accionamiento encajado / accionamiento encajado / accionamiento encajado Sin silicona: Sí</p>	<p>244632</p>
	<p>Ø 39 mm negro Cierre: MS2 Número posiciones conmutación: 3 Montaje de panel frontal Función de conmutación: accionamiento encajado / accionamiento encajado / accionamiento encajado Sin silicona: Sí</p>	<p>274090</p>
	<p>Ø 39 mm negro Cierre: MS2 Número posiciones conmutación: 3 Montaje de panel frontal Función de conmutación: accionamiento encajado / accionamiento encajado / accionamiento encajado Sin silicona: No</p>	<p>270421</p>
	<p>Ø 39 mm negro Cierre: MS3 Número posiciones conmutación: 3 Montaje de panel frontal Función de conmutación: accionamiento encajado / accionamiento encajado / accionamiento encajado Sin silicona: Sí</p>	<p>274091</p>
	<p>Ø 39 mm negro Cierre: MS3 Número posiciones conmutación: 3 Montaje de panel frontal Función de conmutación: accionamiento encajado / accionamiento encajado / accionamiento encajado Sin silicona: No</p>	<p>270422</p>
	<p>Ø 39 mm negro Cierre: MS4 Número posiciones conmutación: 3 Montaje de panel frontal Función de conmutación: accionamiento encajado / accionamiento encajado / accionamiento encajado Sin silicona: Sí</p>	<p>274092</p>
	<p>Ø 39 mm negro Cierre: MS4 Número posiciones conmutación: 3 Montaje de panel frontal Función de conmutación: accionamiento encajado / accionamiento encajado / accionamiento encajado Sin silicona: No</p>	<p>270423</p>

# Dispositivos de control y señalización

Elemento de contacto para instalación frontal

Ex e

8082C3-21-2-0 N° de art. 315696



---

Nos reservamos el derecho a modificar los datos técnicos, las dimensiones, los pesos, las construcciones y las opciones de entrega.