

TEF9980005 N° de art. 262976



- Lámpara de estado tal y como se describe en CAA UK CAP 437, NORMAM-27/DPC y 2009 MODU Code
- Altura de las unidades de iluminación <25 cm, se pueden instalar en el helipuerto
- Supervisión automática de todas las unidades de iluminación en combinación con el sistema de control de Tranberg, no se requieren unidades de redundancia
- No requiere mantenimiento
- Compatible con gafas de visión nocturna (NVG)
- Menor consumo de potencia: luz principal 30 W y luz de repetidor 2,6 W

**MY R. STAHL T9980A**



Las lámparas de estado TEF9980 se han diseñado según las disposiciones de CAA UK CAP 437. Asimismo, son también económicas y fiables, no requieren mantenimiento y pueden utilizarse en todo tipo de entornos, por lo que cumplen así los requisitos de los clientes.

La lámpara de estado TEF9980 está disponible como luz principal y como luz de repetidor. Ambos modelos se supervisan por completo, por lo que no se requieren unidades de luz redundantes. Junto con el sistema de control de Tranberg, las luminarias pueden utilizarse para intervalos de pruebas automáticos y desconexiones temporales tanto para niveles de regulación como para fines de diagnóstico.

Se debe instalar un sistema de lámparas de estado cuando exista peligro para el helicóptero o sus pasajeros. En ese caso, el sistema debería parpadear (o iluminarse) en rojo para que los pilotos pueden verlo desde cualquier dirección y en la maniobra de aproximación. El significado técnico de una luz intermitente roja puede ser tanto "No aterrizar, pista inutilizable" o "Liberar superficie de aterrizaje ocupada". El sistema debería activarse automáticamente con el correspondiente grado de peligro (p. ej. escape de gas inminente).

**Datos técnicos**

<b>Protección contra explosiones</b>	
Ámbito de validez	Unión Europea (ATEX)
Aplicaciones (zonas)	1, 2
Homologación IECEx gas	in preparation
IECEx Protección contra explosiones de gas	Ex db op is IIB+H2 T5 Gb
Homologación ATEX gas	in preparation
ATEX protección contra explosiones de gas	⊕ II 2 G Ex db op is IIB+H2 T5 Gb
<b>Datos eléctricos</b>	
Tensión de funcionamiento asignada CC	16 ... 32 V
Potencia	30 W
<b>Datos de luz</b>	
Lámpara	LED rojo + IR
Frecuencia de destello	2/s
<b>Condiciones ambientales</b>	
Temperatura ambiente	-40 °C ... +55 °C
<b>Datos mecánicos</b>	
Grado de protección (IP)	IP66
Grado de protección (IP) (IEC 60529)	IP67

TEF9980005 N° de art. 262976

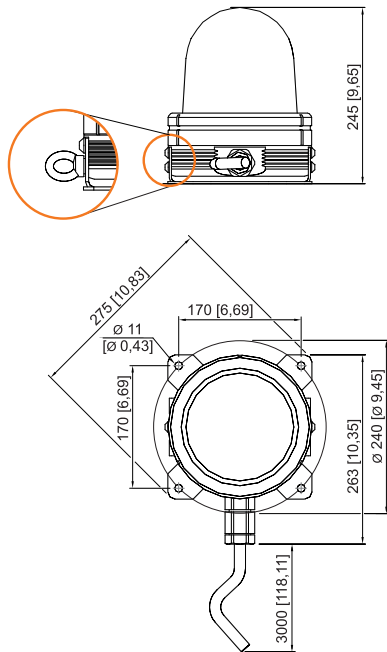
**Datos mecánicos**

Material del envoltente	Aluminio, recubierto de polvo, resistente al agua marina
Material Vidrio del difusor	Vidrio resistente a temperaturas
Longitud del conductor	3 m
Tipo de cable de conexión	BFOU 0,6/1,2kV P5/P12
Anchura	263 mm
Altura	245 mm
Longitud	200 mm
Peso	-

**Montaje / Instalación**

Tipo de conexión	Cable de conexión
Material piezas de fijación	Acero inoxidable
Aviso fijación	disponible como accesorio

Esquema de medida (todas las medidas en [pulgadas]) – Se reserva el derecho a modificaciones



Nos reservamos el derecho a modificar los datos técnicos, las dimensiones, los pesos, las construcciones y las opciones de entrega.