

8280/.-62-2.11-2 N° de art. 264577



- Reducción de costes gracias a peso y superficie de montaje reducidos
- Gran flexibilidad para cambios en los encargos
- Más espacio de instalación gracias a mayor volumen de construcción
- Diseño de máquina y equipo más compacto y flexible
- Más funciones de control disponibles
- Reducción del tiempo de planificación y desarrollo de proyecto
- Reducción de costes de operación y mantenimiento
- Mayor superficie de montaje disponible y aumento de la productividad

MY R. STAHL 8280A



La nueva tecnología de presión Ex dirige la presión de explosión a los armarios de mando, cajas de control y otras envolventes seguras a través de canales de corriente. Así, la envolvente de presión Ex compacta, segura y fabricada de acuerdo con las dimensiones industriales del armario de mando y con control fabricado con componentes industriales se puede colocar lo más cerca posible del proceso para las zonas 1 y 2.

Datos técnicos

Protección contra explosiones

Aplicaciones (zonas)	1, 2
Homologación IECEx gas	8280/0: 8280/5:
IECEx protección contra explosiones de gas	8280/0: Ex db sb IIB Gb 8280/5: Ex db eb ia [ia Ga] ib [ib Gb] mb op pr [op is] sb IIB T5...T3 Gb
Homologación ATEX gas	8280/0: 8280/5:
ATEX protección contra explosiones de gas	8280/0: II 2 G Ex db sb IIB Gb 8280/5: II 2 G Ex db eb ia [ia Ga] ib [ib Gb] mb op pr [op is] IIB T5...T3 Gb
Certificaciones	ATEX (BVS), ATEX (PTB), IECEx (BVS), IECEx (PTB)

Datos eléctricos

Tensión de funcionamiento asignada CA	11 kV
Corriente de funcionamiento asignada	1250 A (T3)
Energía disipada Ta 40 °C	T3 = 3200 W T4 = 800 W T5 = n/a
Energía disipada Ta 50 °C	T4 = 500 W T3 = 2800 W T5 = n/a
Energía disipada Ta 60 °C	T4 = 200 W T3 = 2500 W T5 = n/a

Condiciones ambientales

Temperatura ambiente Ta	-40 °C ≤ Ta ≤ +60 °C
-------------------------	----------------------

Datos mecánicos

Grado de protección (IP)	IP66
Tamaño de conexión de conductor de protección fuera	M10

8280/.-62-2.11-2 N° de art. 264577

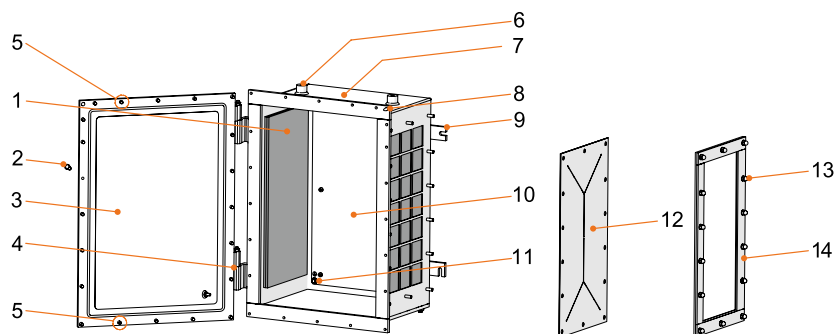
Datos mecánicos

Junta de tapa	Silicona
Tamaño tornillo de tapa 1	M12
Tornillo de cáncamo tapa	M14
Tornillo de cáncamo carcasa	M20
Material	Acero inoxidable
Sección de conexión máxima	300 mm ²
Montaje en el techo	Tornillos
Tamaño conex. conductor prot.	M6
Descripción conexión de conducto protector	Fuera /dentro de envolvente
Grosor de la tapa	12 mm
Dimensiones internas (an. x al. x pr.)	1000 x 1400 x 700 mm
Profundidad de montaje con placa de base	686 mm
Bisagra	con
Volumen	980 dm ³
Peso	551 kg
Peso	1214,75 lb

Montaje / Instalación

Par de apriete tornillo tapa 1	32 N · m
--------------------------------	----------

Gráficos técnico – Se reserva el derecho a modificaciones



- 1 = Rejilla
- 2 = Tornillo de la tapa
- 3 = Tapa de la envolvente
- 4 = Bisagra
- 5 = Punto de montaje para argollas de soporte
- 6 = Punto de montaje para argollas de transporte
- 7 = Envolvente
- 8 = Pasador de posición
- 9 = Oreja de sujeción
- 10 = Placa base
- 11 = Placa base de conexión a tierra interna
- 12 = Disco de ruptura
- 13 = Tuerca ciega
- 14 = Bastidor

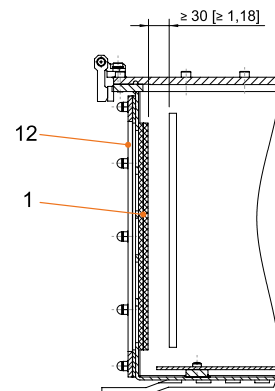
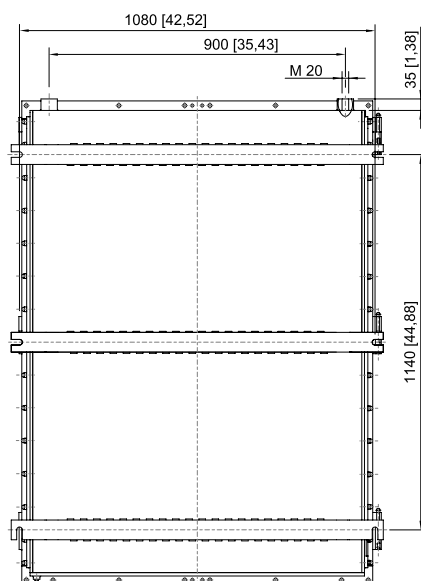
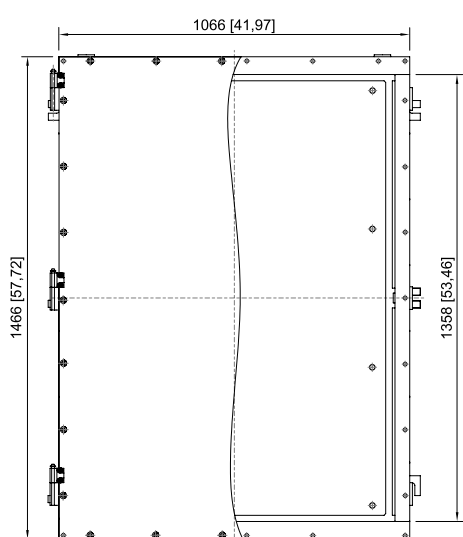
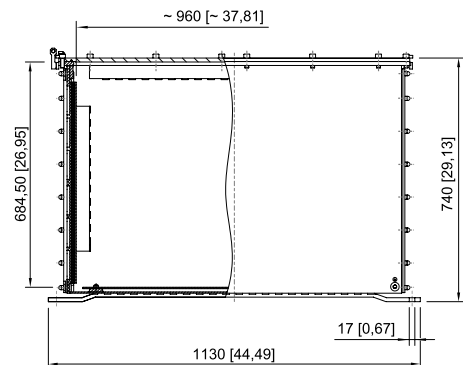
Dispositivos de instalación

Arm. mando Ex d/envolv. vacía EXpressure



8280/.-62-2.11-2 N° de art. 264577

Esquema de medida (todas las medidas en [pulgadas]) – Se reserva el derecho a modificaciones



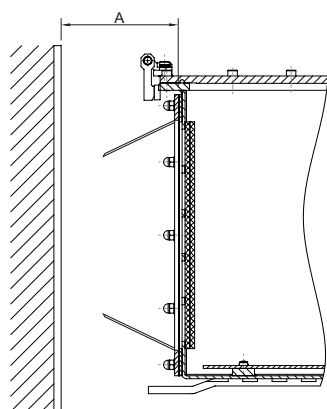
Distancia de montaje (interior) a la rejilla

1 = Rejilla

12 = Disco de ruptura

Tamaño del envoltente 62

con 1 tapa



A = Distancia de montaje (exterior) a otros objetos fijos

Tamaño de la envoltente 20: A = 134 mm

[5,28]

Tamaño de la envoltente 31: A = 100 mm

[3,94]

Tamaño de la envoltente 41: A = 162 mm

[6,38]

Tamaño de la envoltente 62: A = 300 mm

[11,81]

Accesorios

Dispositivos de instalación

Arm. mando Ex d/envolv. vacía EXpressure



8280/.-62-2.11-2 N° de art. 264577

Argollas de soporte/transporte (contiene 2 unidades)

N° de art.



M14, acero inoxidable, longitud de la rosca = 10 mm, para tapa tamaño 62
Unidad de venta: 2 unidades

268427

M20, acero inoxidable, longitud de la rosca = 30 mm, para envolvente tamaño 62
Unidad de venta: 2 unidades

268669

Nos reservamos el derecho a modificar los datos técnicos, las dimensiones, los pesos, las construcciones y las opciones de entrega.