



- La tecnología LED más moderna con un rendimiento lumínico elevado y una prolongada vida útil
- Eficiencia de la luminaria extremadamente alta
- El flujo luminoso después de 100 000 h todavía es el 90 % del flujo inicial
- Opcionalmente, con DALI para controlar y supervisar la luminaria
- Opcionalmente con módulo direccionable para el control directo de una instalación de batería central

MY R. STAHL 6402C



La luminaria lineal LED de la serie 6402/4 es especialmente apta para iluminar superficies con una altura de montaje de hasta 10 m. Otras aplicaciones son la iluminación de material de trabajo en zonas interiores y exteriores. Con el accesorio "adaptador de montaje en poste", la luminaria puede montarse fácilmente a un poste. Opcionalmente, la luminaria puede equiparse con módulo direccionable. De esta forma, puede controlarse y supervisarse desde instalaciones de batería central.

Datos técnicos

Protección contra explosiones

Modelo Ex	Sí
Aplicaciones (zonas)	2, 21, 22
Homologación IECEx gas	IECEX IBE 14.0080
Homologación IECEx gas	IECEX IBE 14.0080
IECEX Protección contra explosiones de gas	Ex ec IIC T4 Gc
Homologación IECEx polvo	IECEX IBE 14.0080
IECEX protección contra explosiones de polvo	Ex tb op is / tc IIIC T100 °C Db
Homologación ATEX gas	IBExU 14 ATEX 1292
Homologación ATEX gas	IBExU 14 ATEX 1292
ATEX protección contra explosiones de gas	⊕ II 3 G Ex ec IIC T4 Gc
Homologación ATEX polvo	IBExU 14 ATEX 1292
ATEX protección contra explosiones de polvo	⊕ II 2 D Ex tb op is / tc IIIC T100 °C Db
Homologaciones y certificaciones	ATEX IECEX UKEX
Certificaciones	ATEX (IBE), IECEx (IBE)
Certificado de conformidad	ATEX (EUK), Declaración de conformidad (AUS)

Datos eléctricos

Tensión de funcionamiento asignada CA	100 ... 240 V
Tensión de funcionamiento asignada CC	110 ... 250 V
Rango de frecuencia	50 – 60Hz

Datos de luz

Número de lámparas	1
Potencia de la lámpara	22 W
Lámpara	LED
Color de la luz	5000 K - Blanco neutro
Distribución de la luz	120°x120° con pantalla difusora
Eficiencia luminaria	132 lm/W
Flujo luminoso de la lámpara	2910 lm
Lectura de color	≥ 80
Temperatura de color	5000 K

Condiciones ambientales

Temperatura ambiente	-40 °C ... 55 °C (T100 °C) Indicación para cableado transversal máx. 3 x 16 A -40 °C ... 60 °C (T100 °C) Indicación para cableado transversal 2 máx. 3 x 10 A
----------------------	--

Datos mecánicos

Modelo	Modelo especial
Grad protección IP (IEC 60598)	IP66/IP67
Material del envolvente	Resina de poliéster, reforzado con fibra de vidrio
Color de la carcasa	gris claro (RAL 7035)
Difusor	con difusor
Material de junta	Silicona
Sin silicona	Contiene silicona
Material de cubas	Policarbonato
Regleta de bornes instalada	PE + N + L1 + L2 + L3
Borne de conexión unifilar máxima	6 mm ²
Borne de conexión de hilo fino máxima	4 mm ²
Tipo de cable de conexión	de hilo fino unifilar
Tamaño	2
Anchura	184 mm
Altura	125 mm
Longitud	700 mm
Resistencia a los golpes (IEC 62262)	IK10
Peso	3.2 kg
Peso	7,05 lb
Desconexión de la lámpara	No

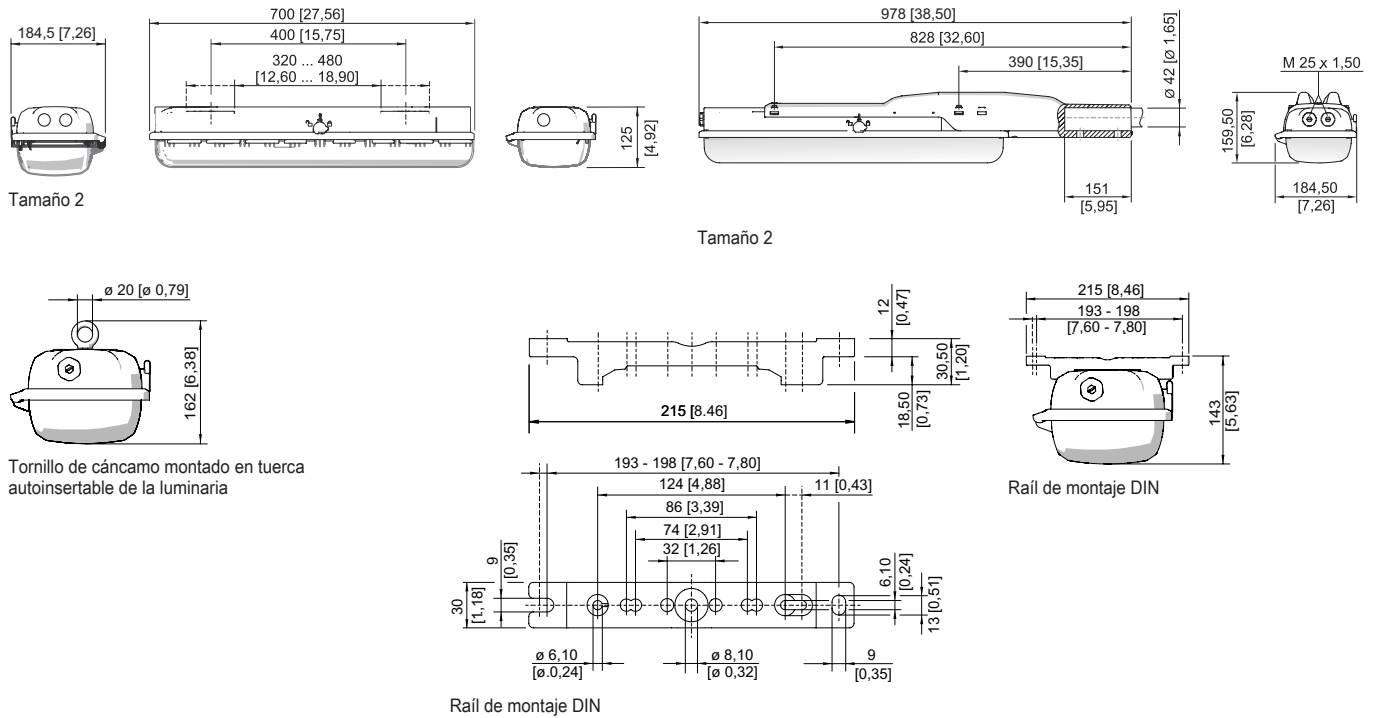
Componentes

Placa roscada	2x plástico
Balasto	Balasto electrónico Luxtronic 40 W 300 mA
Cableado transversal	con 5 conductores 2,5 mm ²
Orificios	3 x M25
Prensaestopas	2 x M25 Ø 7 – 17 mm
Material racor atornillado para cables	Poliamida negra
Tapón de cierre	2 x M25 x 1,5
Material de tapón de cierre	Poliamida negra
Accesorios	incluido

Curvas de difusión de luz



Esquema de medida (todas las medidas en [pulgadas]) – Se reserva el derecho a modificaciones

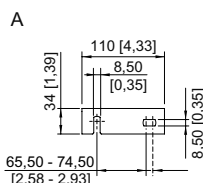




Abrazadera de tubo montada en raíl de montaje DIN



Soporte de montaje montado en raíl de montaje DIN



Escuadra de fijación de pared montada en raíl de montaje DIN

Accesorios

Abrazadera de tubo



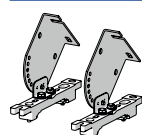
	N° de art.
R 1 1/2"; con raíl de montaje DIN para diferentes distancias de montaje; material: acero inoxidable; 1 par	222459
R 1 1/4"; con raíl de montaje DIN para diferentes distancias de montaje; material: acero inoxidable; 1 par	222458
R 2"; con raíl de montaje DIN para diferentes distancias de montaje; material: acero inoxidable; 1 par	222460

Adaptador de montaje en poste



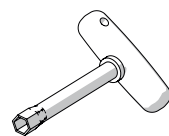
	N° de art.
para montaje posterior en las luminarias de tamaño 2 y tamaño 4, completo con piezas de montaje (para diámetro de tubo de 42 mm)	227512

Escuadra de fijación para pared y techo



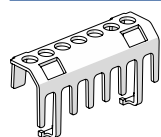
	N° de art.
montado en raíl de montaje DIN para diferentes distancias de montaje; material: acero inoxidable; la luminaria puede orientarse en pasos de 15°; 1 par	222827

Llave de vaso



	N° de art.
M8/SW 13; para accionar el cierre central	222430

Protección contra contactos accidentales



	N° de art.
La protección contra contactos accidentales sirve para proteger a los técnicos de mantenimiento e instaladores eléctricos contra el contacto involuntario con piezas conductoras de electricidad. El tipo de protección aumenta a IP20 al utilizar la protección contra contactos accidentales.	283153

Iluminación

Luminaria lineal con LED

GRP

6402/4128-6100-152-1110-11-8500-C2229 N° de art. 267037

STAHL

Raíl de montaje DIN

N° de art.



para diferentes distancias de montaje; 1 par

222826

Soporte de montaje

N° de art.



Soporte de suspensión montado en raíl de montaje DIN para diferentes distancias de montaje; 1 par

222456

Soporte para difusor de luminaria

N° de art.



La protección contra caídas para las cubiertas de luminarias evita la caída accidental de la cubierta al abrir la luminaria.

226791

Tapón respiradero

N° de art.



Rosca: M25 x 1,5 (20 piezas); sin contratuerca

285780



Rosca: M25 x 1,5 (1 pieza); para instalación en las luminarias; de acero, sin contratuerca

296608



contra la formación de agua condensada M25 x 1,5

115738

Tornillo de cáncamo

N° de art.



M8, se puede montar directamente en tuercas autoinsertables; 1 par

115736

Piezas de repuesto

Difusor de luminaria

N° de art.

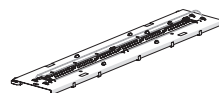


para luminaria de tamaño 2

222427

Placa reflectora

N° de art.



Recambio para 6402 o actualización de 6401 tamaño 2, temperatura de color 5000 K

270816

Iluminación

Luminaria lineal con LED

GRP

6402/4128-6100-152-1110-11-8500-C2229 N° de art. 267037



Nos reservamos el derecho a modificar los datos técnicos, las dimensiones, los pesos, las construcciones y las opciones de entrega.