

8060/2-1-TK-60 N° de art. 267973



- Amplio rango de temperatura de uso
- Carcasa Ex-e de plástico
- Grado de protección IP66/67
- 5 tipos de contacto distintos
- Distintos tipos de actuadores, que pueden desplazarse 4 x 90°
- También utilizable como aparato simple

MY R. STAHL 8060B



Los interruptores de posición posicionan, controlan y supervisan las piezas móviles de máquinas y sistemas. Como cumplen las normas de producto EN 50 047 e IEC 60947-5-1, también pueden utilizarse como interruptores de posición con función de seguridad. Los interruptores de posición de la serie 8060/2 están homologados para su uso en atmósferas potencialmente explosivas de las zonas 1, 2, 21 y 22.

Junto con un monitor de puertas protectoras y el cableado adecuado, los interruptores de posición alcanzan un PL "e" según la norma EN ISO 13849-1 o hasta un SIL 3 según la norma EN 62061. Están etiquetados con el símbolo de \ominus apertura forzada. Existen versiones con acción brusca y acción lenta en varias formas de contacto, así como una gran variedad de elementos de accionamiento diferentes.

Datos técnicos

Protección contra explosiones	
Ámbito de validez	Unión Europea (ATEX)
Aplicaciones (zonas)	1, 2, 21, 22
Homologación IECEx gas	IECEx BVS 16.0066
IECEx Protección contra explosiones de gas	Ex db eb IIC T6 Gb
Homologación IECEx polvo	IECEx BVS 16.0066
IECEx protección contra explosiones de polvo	Ex tb IIIC T80 °C Db
Homologación ATEX gas	BVS 16 ATEX E 100
ATEX protección contra explosiones de gas	\ominus II 2 G Ex db eb IIC T6 Gb
Homologación ATEX polvo	BVS 16 ATEX E 100
ATEX protección contra explosiones de polvo	\ominus II 2 D Ex tb IIIC T80 °C Db
Certificaciones	ATEX (BVS), Canadá (CSA), Chine (CQST), Corea (KGS), EE.UU. (CSA), IECEx (BVS), India (PESO)
Certificado de conformidad	ATEX (Equipo eléctrico sencillo), ATEX (EUK), Declaración de conformidad (ATEX)
Datos eléctricos	
Tensión de funcionamiento asignada CC	125 V
Tensión de servicio nominal CA (potencial idéntico)	500 V

8060/2-1-TK-60 N° de art. 267973

Datos eléctricos

Tensión de servicio nominal CA (potencial distinto)	250 V
Tensión nominal de aislamiento	500 V
Tensión de aislamiento asignada Nota	(Para equipo eléctrico sencillo: 40 V)
Corriente de funcionamiento asignada máx.	4 A
Corriente de servicio de referencia Nota	(Para equipo eléctrico sencillo: 200 mA; la inductancia L_i y la capacidad C_i son despreciables)
Vida útil eléctrica	máx. 10 ⁶ ciclos de maniobras
Vida mecánica útil	máx. 10 ⁶ ciclos de maniobras
Tensión nominal de sacudida resistencia	6 kV
Protección máx. contra cortocircuito	6 A
Característica de disparo	gL/gG
Frecuencia de conmutación máxima	1800 ciclos de maniobras/h
Función de conmutación	Contacto de acción lenta

Condiciones ambientales

Temperatura ambiente	-60 °C ... +55 °C (máx. 4 A) -60 °C ... +60 °C (máximo 2 A)
----------------------	--

Datos mecánicos

Modelo	2. ^a generación
Grado de protección (IP)	IP66
Tipo de protección (IP) (IEC 60529) Nota	hasta -20 °C
Grado de protección (IP) (IEC 60529)	IP67
Material del envolvente	Termoplástico FV, antichoque
Color de la carcasa	negro
Material de la cubierta	Duroplásticos FV, antichoque
Material de contacto	Plata-níquel
Sección de conexión unifilar	0,75 – 1,5 mm ²
Sección de conexión hilo fino	0,75 – 1,5 mm ²
Número de contactos NC	1
Apertura forzada	No
Apertura forzada Nota	¡No apto para circuitos eléctricos de seguridad!
Número de contactos NA	1
Actuador	Cabezal de varilla de resorte
Zona de sujeción	7 ... 13 mm
Tipo de cable de conexión	de hilo fino
Contactos	1 NC + 1 NA
Junta	Silicona
Unidad de venta	1
Peso	100 g
Peso	0,22 lb

Montaje / Instalación

Conexión	Entrada de cable estándar 8161 1xM20x1,5
----------	--

Componentes

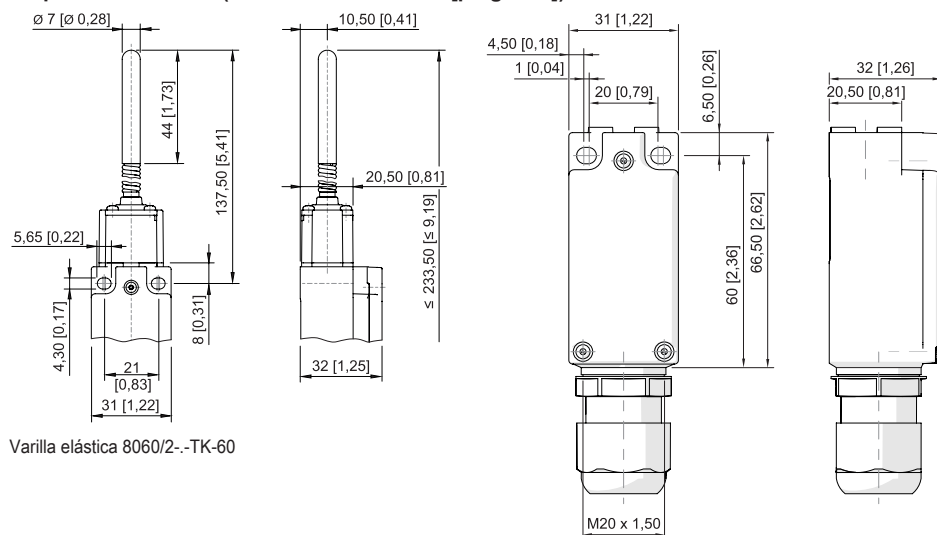
Prensaestopas	1 x M20 Ø 7 ... 13 mm
---------------	-----------------------

8060/2-1-TK-60 N° de art. 267973

Componentes

Material racor atornillado para cables	Poliamida, reforzado con fibra de vidrio
--	--

Esquema de medida (todas las medidas en [pulgadas]) – Se reserva el derecho a modificaciones



Varilla elástica 8060/2-.-TK-60

Accesorios

Actuador		N° de art.
	Actuador curvado, para 8060/2-.-AZ	257053
	Actuador recto, para 8060/2-.-AZ	257052
	Prensaestopas de plástico 8161/7-M20-1307, Ex e plástico, M20 x 1,5, diámetro exterior del cable 7 ... 13 mm ² Tamaño de lote de 50 unidades	N° de art. 239172

Piezas de repuesto

Actuador		N° de art.
	Actuador de cabezal de varilla de resorte	257060

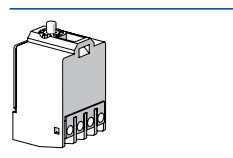
Dispositivos de control y señalización

Interruptores finales carrera



8060/2-1-TK-60 N° de art. 267973

Elemento de contacto	N° de art.
	1 NC + 1 NA Contacto de acción lenta 8080/1-1



132529

Nos reservamos el derecho a modificar los datos técnicos, las dimensiones, los pesos, las construcciones y las opciones de entrega.