

Equipos de señalización

Equipo de señalización óptica Baliza lumin. destellos xenón

Antideflagrante

FX15/C-D-050-G-EN-SF-A-ST-TL-00-00 N° de art. 269624



- Lámpara: baliza luminosa de destellos - XENÓN (5 J)/lámpara continua LED (6,5 W)
- Tipo de protección contra ignición: Ex d
- Grado de protección: IP66/IP67 (IEC 60529/NEMA 4X)
- Envoltente GRP resistente a la corrosión
- Rejilla de protección de acero inoxidable incluida
- 8 colores de lente de Fresnel amplificadores de la luz disponibles
- Peso reducido (2,25 kg)

MY R. STAHL FX15A



La serie de productos FX15 proporciona señales ópticas como baliza luminosa fija con LED o baliza luminosa de destellos con destellos de xenón de 5 J. La envoltente está fabricada a partir de poliéster reforzado con fibra de vidrio. La serie de productos está prevista para su uso en entornos potencialmente explosivos y adversos.

Datos técnicos

Protección contra explosiones

| | |
|--|---|
| Ámbito de validez | Unión Europea IECEX |
| Aplicaciones (zonas) | 1, 2, 21, 22 |
| Homologación IECEX gas | IECEX BAS 13.0003 |
| IECEX Protección contra explosiones de gas | Ex d IIC T6 ... T4 Gb |
| Homologación IECEX polvo | IECEX BAS 13.0003 |
| IECEX protección contra explosiones de polvo | Ex tb IIIC T73 °C ... T103 °C Db |
| Homologación ATEX gas | Baseefa 13 ATEX 0006 |
| ATEX protección contra explosiones de gas | ⊕ II 2 G Ex d IIC T6 ... T4 Gb |
| Homologación ATEX polvo | Baseefa 13 ATEX 0006 |
| ATEX protección contra explosiones de polvo | ⊕ II 2 D Ex tb IIIC T73 °C ... T103 °C Db |
| Certificaciones | ATEX (BAS), IECEX (BAS) |
| Certificado de conformidad | ATEX (EUK) |

Datos eléctricos

| | |
|---------------------------------------|--------------|
| Tensión de funcionamiento asignada CC | 24 V |
| Tolerancia | -10 ... 10 % |

Datos de luz

| | |
|------------------------|-----------------------------|
| Lámpara | tubo de destellos con xenón |
| Luz de destellos | 5 J |
| Frecuencia de destello | 1 Hz |

Condiciones ambientales

| | |
|----------------------|--|
| Temperatura ambiente | -60 °C ... +40 °C (T6) -60 °C ... +55 °C (T5) -60 °C ... +70 °C (T4) |
|----------------------|--|

Equipos de señalización

Equipo de señalización óptica Baliza lumin. destellos xenón

Antideflagrante

FX15/C-D-050-G-EN-SF-A-ST-TL-00-00 N° de art. 269624



Condiciones ambientales

| | |
|-------------------------|-------------------|
| Temperatura de servicio | -50 °C ... +70 °C |
|-------------------------|-------------------|

Datos mecánicos

| | |
|---------------------------------------|--|
| Grado de protección (IP) | IP66 |
| Grado de protección (IP) (IEC 60529) | IP66/IP67 |
| Material del envolvente | Poliéster (GRP), reforzado con fibra de vidrio |
| Color de la carcasa | negro |
| Material de junta | roja, silicona 70 |
| Material Vidrio del difusor | Polycarbonato, prismático |
| Material rejilla de protección | Acero inoxidable |
| Borne de conexión unifilar máxima | 2,5 mm ² |
| Borne de conexión de hilo fino máxima | 2,5 mm ² |
| Tipo de cable de conexión | unifilar de hilo fino |
| Anchura | 137 mm |
| Altura | 239 mm |
| Longitud | 148 mm |
| Color de la lente | Verde |
| Junta | Junta tórica |
| Peso | 2.3 kg |
| Peso | 5,07 lb |

Montaje / Instalación

| | |
|-----------------------------|---------------------------|
| Tipo de conexión | Borne de rosca |
| Material piezas de fijación | Acero inoxidable |
| Aviso fijación | disponible como accesorio |

Componentes

| | |
|-----------------------|---------------------------|
| Orificios | 3 x M20 |
| Prensaestopas | disponible como accesorio |
| Tapón de cierre | 3 x tapa guardapolvo |
| Rejilla de protección | Sí |

Equipos de señalización

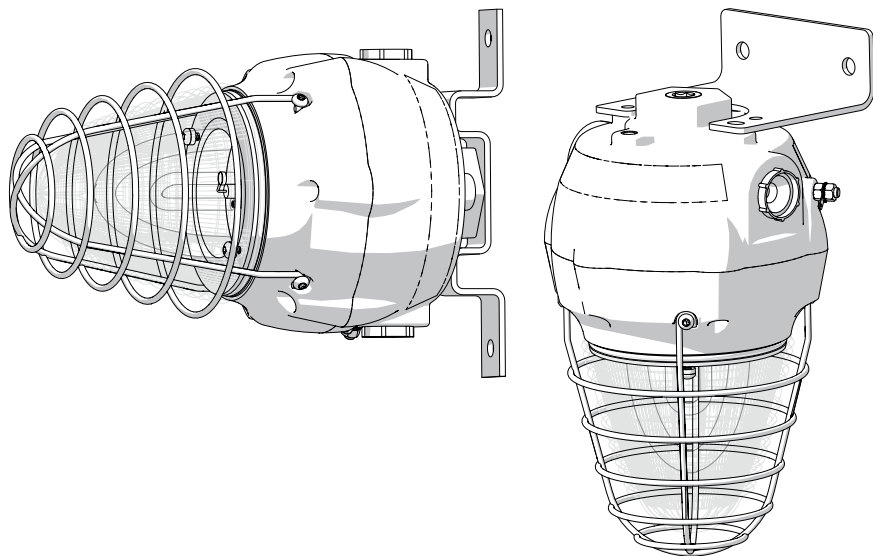


Equipo de señalización óptica Baliza lumin. destellos xenón

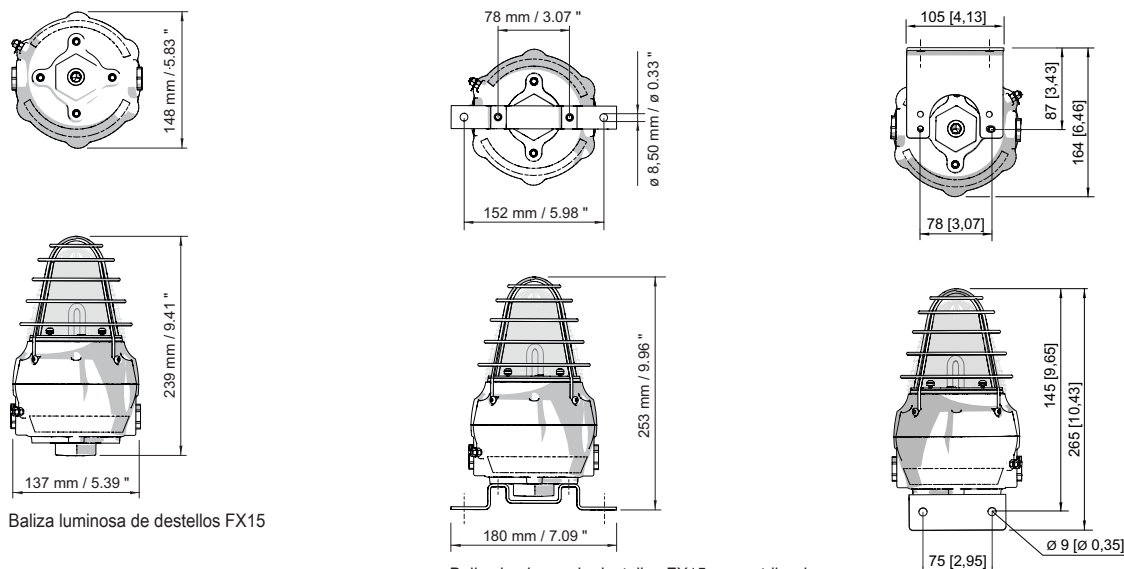
Antideflagrante

FX15/C-D-050-G-EN-SF-A-ST-TL-00-00 N° de art. 269624

Gráficos técnico – Se reserva el derecho a modificaciones



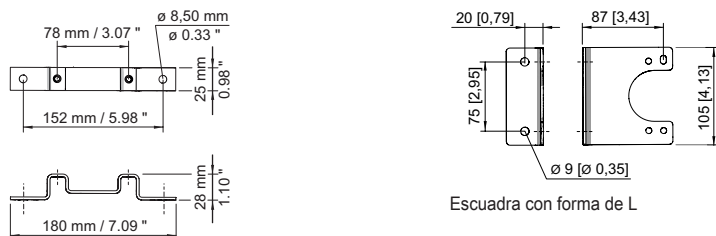
Esquema de medida (todas las medidas en [pulgadas]) – Se reserva el derecho a modificaciones



Baliza luminosa de destellos FX15

Baliza luminosa de destellos FX15 con estribo de fijación

Baliza luminosa de destellos FX15 con ángulo en L



Soporte de fijación

Escuadra con forma de L

Accesorios

Prensaestopas de metal

N° de art.



Equipos de señalización

Equipo de señalización óptica Baliza lumin. destellos xenón

Antideflagrante


FX15/C-D-050-G-EN-SF-A-ST-TL-00-00 N° de art. 269624

STAHL

| | | |
|--|---|--------|
|  | Entrada de cables de material de relleno Ex d y Ex e para todo tipo de cables con armadura (SWA, tela metálica, cordón) (latón niquelado) Tipo 20PX2K, M20 x 1,5 | 109428 |
| | Entradas de cable Ex d y Ex e con sistema de sellado RapidEx para todo tipo de cables armados y cables con armado de malla metálica (latón niquelado) Tipo 20PX2K-REX, M20 x 1,5 | 246649 |
|  | Entradas de cable Ex d y Ex e con sistema de sellado RapidEx para todo tipo de cables armados y cables con armado de malla metálica (latón niquelado) Tipo 20PXSS2K-REX, M20 x 1,5 | 246605 |


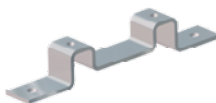
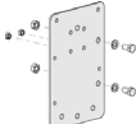


Tapón de cierre

N° de art.

| | | |
|--|---|--------|
|  | Tapón de cierre de acero inoxidable M20x1,5 con hexágono exterior | 251101 |
|--|---|--------|

Accesorios de montaje


N° de art.

| | | |
|--|--|--------|
|  | Ángulo en L de acero inoxidable, modelo estándar | 221711 |
| | Ángulo en L de acero inoxidable; modelo largo | 247371 |
|  | Soporte fijación de acero inox. acc. | 221712 |
|  | Placa adaptadora para la fijación de abrazaderas de tubo | 256519 |
|  | Protección solar de acero inox. | 262077 |
|  | Abrazadera de tubo, R 1 1/4" | 120812 |
| | Abrazadera de tubo, R 1 1/2" | 120819 |
| | Abrazadera de tubo, R 2" | 120823 |

Piezas de repuesto

Lente de Fresnel

N° de art.

| | | |
|--|---------------------------------------|--------|
|  | Repuesto de la lente de Fresnel verde | 292143 |
|--|---------------------------------------|--------|

Nos reservamos el derecho a modificar los datos técnicos, las dimensiones, los pesos, las construcciones y las opciones de entrega.