

# Dispositivos de control y señalización

## Pulsador luminoso LED para montaje en panel



PanSiG

8018/3123-al-6 N° de art. 269789



- Para montar en paredes de envolventes, tapas del dispositivo, paneles de control y armarios de mando
- Fijación de un orificio, Ø 30 mm
- Ventajosa tecnología LED: vida útil extremadamente prolongada, elevada luminosidad, reducido desarrollo del calor
- Protección eficiente contra explosiones gracias a componentes de contacto y luminosos antideflagrantes

MY R. STAHL 8018B



Los pulsadores luminosos LED de la serie 8018 de R. STAHL conmutan circuitos eléctricos de carga, de mando y de señales y señalizan los estados de mando por medio de una señal luminosa cuyo color puede ajustarse por medio de las lentes de color suministradas: rojo, amarillo, verde, azul o blanco. Los LED, de gran durabilidad, garantizan una elevada luminosidad y un reducido desarrollo del calor. Los pulsadores se suministran con cable de conexión.

### Datos técnicos

#### Protección contra explosiones

Ámbito de validez	Unión Europea (ATEX) IECEX CCC
Aplicaciones (zonas)	1, 2, 21, 22
Homologación IECEX gas	IECEX PTB 07.0011X
IECEX Protección contra explosiones de gas	Ex db mb IIC T6 Gb
Homologación IECEX polvo	IECEX PTB 07.0011 X
IECEX protección contra explosiones de polvo	Ex tb IIIC T80 °C Db
Homologación ATEX gas	PTB 02 ATEX 2129 X
ATEX protección contra explosiones de gas	Ex II 2 G Ex db mb IIC T6 Gb
Homologación ATEX polvo	PTB 02 ATEX 2129 X
ATEX protección contra explosiones de polvo	Ex II 2 D Ex tb IIIC T80 °C Db
Certificaciones	ATEX (PTB), Chine (CQST), IECEX (PTB)
Certificado de conformidad	ATEX (EUK), China (CCC)
Nota	El etiquetado del producto puede variar. Los dispositivos de serie cuentan con marcado ATEX e IECEX.

#### Datos eléctricos

Tensión de funcionamiento asignada CA	270 V
Tensión de funcionamiento asignada unidad piloto	12(-10%) ... 254(+6%) V CA/CC
Frecuencia	0 ... 60 Hz
Corriente de funcionamiento asignada para la parte de la luz piloto	0,014 A a 24 V CC
Potencia de funcionamiento asignada	1 W

# Dispositivos de control y señalización

## Pulsador luminoso LED para montaje en panel



8018/3123-al-6 N° de art. 269789

### Datos eléctricos

Vida útil eléctrica	10 <sup>6</sup> horas de luz
Potencia de conmutación CA-12	270 V / 6 A / máx. 3000 VA
Potencia de conmutación CA-15	270 V / 6 A / máx. 1250 VA
Potencia de conmutación DC-13	110 V / 1 A / máx. 110 W

### Datos de luz

Lámpara	LED blanco
Color de iluminación	azul verde rojo blanco amarillo

### Condiciones ambientales

Temperatura ambiente	-30 °C ... +60 °C
Temperatura ambiente	-22 °F ... +140 °F

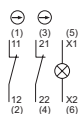
### Datos mecánicos

Grado de protección (IP) (IEC 60529)	IP65
Material del envoltente	Poliamida
Material de contacto	Plata-níquel
Sin silicona	Sí
Longitud del conductor	6 m
Longitud del conductor en pulgadas	236 in
Profundidad de montaje	104,5 mm
Profundidad instala. pulgadas	4,11 in
Contactos	2 NC
Vida útil mín.	10 <sup>6</sup> ciclos de maniobras
Peso	1,63 lb

### Montaje / Instalación

Conexión	Conductor H05 6 x 0,75 mm <sup>2</sup>
----------	--

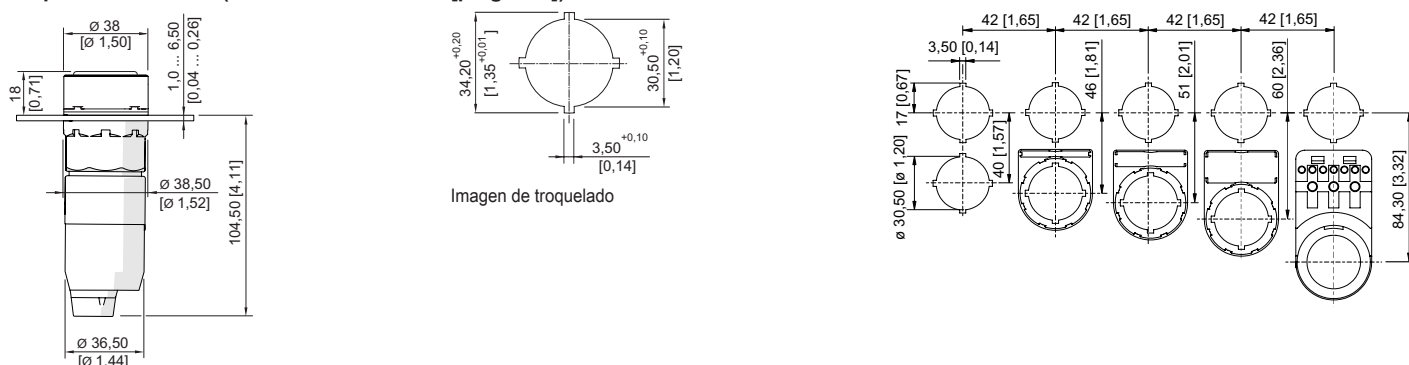
### Gráficos técnico – Se reserva el derecho a modificaciones



Esquema de circuito 8018/3.23  
Números entre paréntesis correspondientes a la  
identificación del cable

8018/3123-al-6 N° de art. 269789

Esquema de medida (todas las medidas en [pulgadas]) – Se reserva el derecho a modificaciones



Pulsador luminoso LED

## Accesorios

### Actuador



para pulsador luminoso (accionamiento momentáneo)

### N° de art.

155163

## Piezas de repuesto

### Lente de color



Lente de color para el pulsador luminoso 8018, todos los colores

### N° de art.

155461

### Elemento de cierre



8602C3-733-B  
para cerrar orificios de tapa que no se utilicen,  $\varnothing 30,5$  mm, NBR

8602C3-733-S  
para cerrar orificios de tapa que no se utilicen,  $\varnothing 30,5$  mm, silicona

### N° de art.

244306

244307

### Lente de color



Para pulsador luminoso blanco

Para pulsador luminoso rojo

Para pulsador luminoso amarillo

Para pulsador luminoso verde

Para pulsador luminoso azul

### N° de art.

155877

155882

155885

155888

155891

Nos reservamos el derecho a modificar los datos técnicos, las dimensiones, los pesos, las construcciones y las opciones de entrega.