

Dispositivos de control y señalización

Pulsador luminoso LED para montaje en panel



PanSiG

8018/3213-al-6 N° de art. 269791



- Para montar en paredes de envolventes, tapas del dispositivo, paneles de control y armarios de mando
- Fijación de un orificio, Ø 30 mm
- Ventajosa tecnología LED: vida útil extremadamente prolongada, elevada luminosidad, reducido desarrollo del calor
- Protección eficiente contra explosiones gracias a componentes de contacto y luminosos antideflagrantes

MY R. STAHL 8018B



Los pulsadores luminosos LED de la serie 8018 de R. STAHL conmutan circuitos eléctricos de carga, de mando y de señales y señalizan los estados de mando por medio de una señal luminosa cuyo color puede ajustarse por medio de las lentes de color suministradas: rojo, amarillo, verde, azul o blanco. Los LED, de gran durabilidad, garantizan una elevada luminosidad y un reducido desarrollo del calor. Los pulsadores se suministran con cable de conexión.

Datos técnicos

Protección contra explosiones

Ámbito de validez	Unión Europea (ATEX) IECEX CCC
Aplicaciones (zonas)	1, 2, 21, 22
Homologación IECEX gas	IECEX PTB 07.0011X
IECEX Protección contra explosiones de gas	Ex db mb ia IIC T6 Gb
Homologación IECEX polvo	IECEX PTB 07.0011 X
IECEX protección contra explosiones de polvo	Ex tb IIIC T80 °C Db
Homologación ATEX gas	PTB 02 ATEX 2129 X
ATEX protección contra explosiones de gas	Ex II 2 G Ex db mb ia IIC T6 Gb
Homologación ATEX polvo	PTB 02 ATEX 2129 X
ATEX protección contra explosiones de polvo	Ex II 2 D Ex tb IIIC T80 °C Db
Certificaciones	ATEX (PTB), Chine (CQST), IECEX (PTB)
Certificado de conformidad	ATEX (EUK), China (CCC)
Nota	El etiquetado del producto puede variar. Los dispositivos de serie cuentan con marcado ATEX e IECEX.

Datos eléctricos

Tensión de funcionamiento asignada CC	30 V
Tensión de funcionamiento asignada unidad piloto	U _i = 10,8 ... 28 V CC
Corriente de funcionamiento asignada para la parte de la luz piloto	I _i = 150 mA
Potencia de funcionamiento asignada	1 W
Vida útil eléctrica	10 ⁵ horas de luz

Dispositivos de control y señalización

Pulsador luminoso LED para montaje en panel



8018/3213-al-6 N° de art. 269791

Datos de luz

Lámpara	LED blanco
Color de iluminación	blanco rojo verde azul amarillo

Condiciones ambientales

Temperatura ambiente	-30 °C ... +60 °C
Temperatura ambiente	-22 °F ... +140 °F

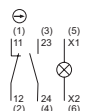
Datos mecánicos

Grado de protección (IP) (IEC 60529)	IP65
Material del envoltente	Poliamida
Material de contacto	plateado/niquelado (dorado)
Sin silicona	Sí
Longitud del conductor	6 m
Longitud del conductor en pulgadas	236 in
Profundidad de montaje	104,5 mm
Profundidad instala. pulgadas	4,11 in
Contactos	1 NC + 1 NA
Vida útil mín.	10 ⁶ ciclos de maniobras
Peso	740 g
Peso	1,63 lb

Montaje / Instalación

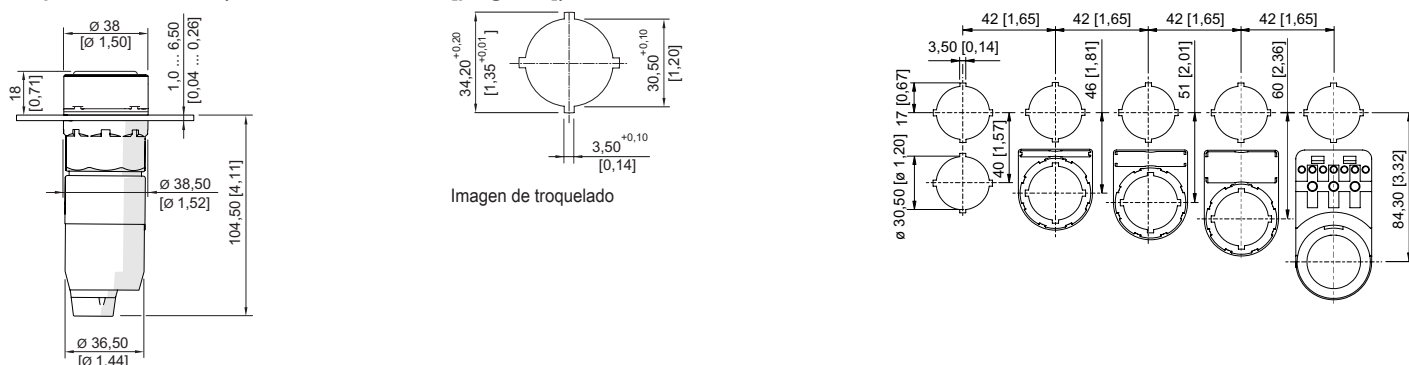
Conexión	Conductor H05 6 x 0,75 mm ²
----------	--

Gráficos técnico – Se reserva el derecho a modificaciones



Esquema de circuito 8018/3.13
Números entre paréntesis correspondientes a la identificación del cable

Esquema de medida (todas las medidas en [pulgadas]) – Se reserva el derecho a modificaciones



Pulsador luminoso LED


Accesorios

Dispositivos de control y señalización


Pulsador luminoso LED para montaje en panel





8018/3213-al-6 N° de art. 269791

Actuador		N° de art.
	para pulsador luminoso (accionamiento momentáneo)	155163

Piezas de repuesto

Lente de color		N° de art.
	Lente de color para el pulsador luminoso 8018, todos los colores	155461

Elemento de cierre		N° de art.
	8602C3-733-B para cerrar orificios de tapa que no se utilicen, Ø 30,5 mm, NBR	244306
	8602C3-733-S para cerrar orificios de tapa que no se utilicen, Ø 30,5 mm, silicona	244307

Lente de color		N° de art.
	Para pulsador luminoso blanco	155877
	Para pulsador luminoso rojo	155882
	Para pulsador luminoso amarillo	155885
	Para pulsador luminoso verde	155888
	Para pulsador luminoso azul	155891

Nos reservamos el derecho a modificar los datos técnicos, las dimensiones, los pesos, las construcciones y las opciones de entrega.