

# Equipos de señalización

Equipo de señalización óptica Lámpara continua de LED

Antideflagrante

FX15/C-D-060-R-EN-SF-A-ST-00-00-PE N° de art. 270099

STAHL



- Lámpara: baliza luminosa de destellos - XENÓN (5 J)/lámpara continua LED (6,5 W)
- Tipo de protección contra ignición: Ex d
- Grado de protección: IP66/IP67 (IEC 60529/NEMA 4X)
- Envoltente GRP resistente a la corrosión
- Rejilla de protección de acero inoxidable incluida
- 8 colores de lente de Fresnel amplificadores de la luz disponibles
- Peso reducido (2,25 kg)

MY R. STAHL FX15A



La serie de productos FX15 proporciona señales ópticas como baliza luminosa fija con LED o baliza luminosa de destellos con destellos de xenón de 5 J. La envoltente está fabricada a partir de poliéster reforzado con fibra de vidrio. La serie de productos está prevista para su uso en entornos potencialmente explosivos y adversos.

## Datos técnicos

### Protección contra explosiones

|  |                               |
|--|-------------------------------|
| Ámbito de validez                            | IECEX<br>Unión Europea        |
| Aplicaciones (zonas)                         | 1, 2, 21, 22                  |
| Homologación IECEX gas                       | IECEX BAS 13.0003             |
| IECEX Protección contra explosiones de gas   | Ex d IIC T6 Gb                |
| Homologación IECEX polvo                     | IECEX BAS 13.0003             |
| IECEX protección contra explosiones de polvo | Ex tb IIIC T85 °C Db          |
| Homologación ATEX gas                        | Baseefa 13 ATEX 0006          |
| ATEX protección contra explosiones de gas    | Ⓜ II 2 G Ex d IIC T6 Gb       |
| Homologación ATEX polvo                      | Baseefa 13 ATEX 0006          |
| ATEX protección contra explosiones de polvo  | Ⓜ II 2 D Ex tb IIIC T85 °C Db |
| Homologación PESO gas                        | P423228/4                     |
| PESO protección contra explosiones de gas    | Ex d IIC T6 Gb                |
| Certificaciones                              | ATEX (BAS), IECEX (BAS)       |
| Certificado de conformidad                   | ATEX (EUK)                    |

### Datos eléctricos

|                                       |              |
|---------------------------------------|--------------|
| Tensión de funcionamiento asignada CC | 24 V         |
| Potencia                              | 2.6 W        |
| Tolerancia                            | -10 ... 10 % |

### Datos de luz

|                              |       |
|------------------------------|-------|
| Lámpara                      | LED   |
| Intensidad luminosa efectiva | 37 cd |

# Equipos de señalización

Equipo de señalización óptica Lámpara continua de LED

Antideflagrante

FX15/C-D-060-R-EN-SF-A-ST-00-00-PE N° de art. 270099



## Datos de luz

|                |       |
|----------------|-------|
| Flujo luminoso | 44 lm |
|----------------|-------|

## Condiciones ambientales

|                      |                        |
|----------------------|------------------------|
| Temperatura ambiente | -60 °C ... +70 °C (T6) |
|----------------------|------------------------|

|                         |                   |
|-------------------------|-------------------|
| Temperatura de servicio | -60 °C ... +50 °C |
|-------------------------|-------------------|

## Datos mecánicos

|                          |      |
|--------------------------|------|
| Grado de protección (IP) | IP66 |
|--------------------------|------|

|                                      |           |
|--------------------------------------|-----------|
| Grado de protección (IP) (IEC 60529) | IP66/IP67 |
|--------------------------------------|-----------|

|                         |  |
|-------------------------|--|
| Material del envolvente | Poliéster (GRP), reforzado con fibra de vidrio |
|-------------------------|--|

|                     |       |
|---------------------|-------|
| Color de la carcasa | negro |
|---------------------|-------|

|                   |                   |
|-------------------|-------------------|
| Material de junta | roja, silicona 70 |
|-------------------|-------------------|

|                             |                           |
|-----------------------------|---------------------------|
| Material Vidrio del difusor | Polycarbonato, prismático |
|-----------------------------|---------------------------|

|                                |                  |
|--------------------------------|------------------|
| Material rejilla de protección | Acero inoxidable |
|--------------------------------|------------------|

|                                   |                     |
|-----------------------------------|---------------------|
| Borne de conexión unifilar máxima | 2,5 mm <sup>2</sup> |
|-----------------------------------|---------------------|

|                                       |                     |
|---------------------------------------|---------------------|
| Borne de conexión de hilo fino máxima | 2,5 mm <sup>2</sup> |
|---------------------------------------|---------------------|

|                           |                          |
|---------------------------|--------------------------|
| Tipo de cable de conexión | de hilo fino<br>unifilar |
|---------------------------|--------------------------|

|         |        |
|---------|--------|
| Anchura | 137 mm |
|---------|--------|

|        |        |
|--------|--------|
| Altura | 239 mm |
|--------|--------|

|          |        |
|----------|--------|
| Longitud | 148 mm |
|----------|--------|

|                   |      |
|-------------------|------|
| Color de la lente | Rojo |
|-------------------|------|

|       |              |
|-------|--------------|
| Junta | Junta tórica |
|-------|--------------|

|      |         |
|------|---------|
| Peso | 2.23 kg |
|------|---------|

|      |         |
|------|---------|
| Peso | 4,92 lb |
|------|---------|

## Montaje / Instalación

|                  |                |
|------------------|----------------|
| Tipo de conexión | Borne de rosca |
|------------------|----------------|

|                             |                  |
|-----------------------------|------------------|
| Material piezas de fijación | Acero inoxidable |
|-----------------------------|------------------|

|                |                           |
|----------------|---------------------------|
| Aviso fijación | disponible como accesorio |
|----------------|---------------------------|

## Componentes

|           |         |
|-----------|---------|
| Orificios | 3 x M20 |
|-----------|---------|

|               |                           |
|---------------|---------------------------|
| Prensaestopas | disponible como accesorio |
|---------------|---------------------------|

|                 |                      |
|-----------------|----------------------|
| Tapón de cierre | 3 x tapa guardapolvo |
|-----------------|----------------------|

|                       |    |
|-----------------------|----|
| Rejilla de protección | Sí |
|-----------------------|----|

# Equipos de señalización

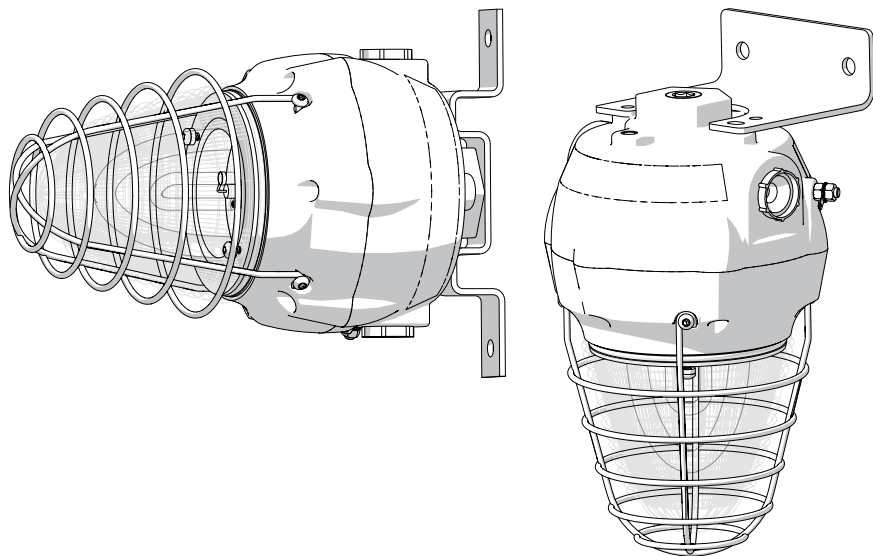
Equipo de señalización óptica Lámpara continua de LED

Antideflagrante

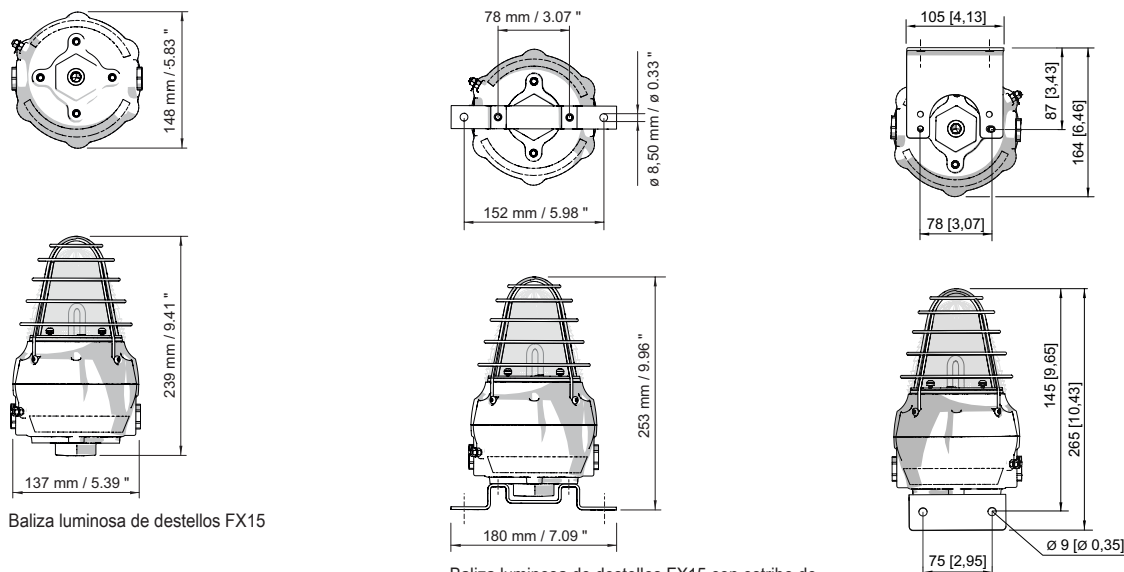
FX15/C-D-060-R-EN-SF-A-ST-00-00-PE N° de art. 270099



Gráficos técnico – Se reserva el derecho a modificaciones



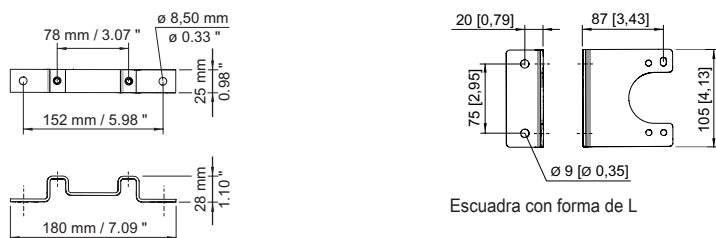
Esquema de medida (todas las medidas en [pulgadas]) – Se reserva el derecho a modificaciones



Baliza luminosa de destellos FX15

Baliza luminosa de destellos FX15 con estribo de fijación

Baliza luminosa de destellos FX15 con ángulo en L



Soporte de fijación

Escuadra con forma de L

## Accesorios

Prensaestopas de metal

N° de art.



# Equipos de señalización

Equipo de señalización óptica Lámpara continua de LED

Antideflagrante


FX15/C-D-060-R-EN-SF-A-ST-00-00-PE N° de art. 270099



|  |   |        |
|--|---|--------|
|  | Entrada de cables de material de relleno Ex d y Ex e para todo tipo de cables con armadura (SWA, tela metálica, cordón) (latón niquelado)<br>Tipo 20PX2K, M20 x 1,5                   | 109428 |
|  | Entradas de cable Ex d y Ex e con sistema de sellado RapidEx para todo tipo de cables armados y cables con armado de malla metálica (latón niquelado)<br>Tipo 20PX2K-REX, M20 x 1,5   | 246649 |
|  | Entradas de cable Ex d y Ex e con sistema de sellado RapidEx para todo tipo de cables armados y cables con armado de malla metálica (latón niquelado)<br>Tipo 20PXSS2K-REX, M20 x 1,5 | 246605 |


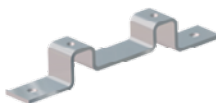
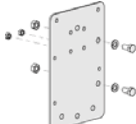


## Tapón de cierre

N° de art.

|  |   |        |
|--|---|--------|
|  | Tapón de cierre de acero inoxidable M20x1,5 con hexágono exterior | 251101 |
|--|---|--------|

## Accesorios de montaje

N° de art.

|  |  |        |
|--|--|--------|
|   | Ángulo en L de acero inoxidable, modelo estándar         | 221711 |
|  | Ángulo en L de acero inoxidable; modelo largo            | 247371 |
|  | Soporte fijación de acero inox. acc.                     | 221712 |
|  | Placa adaptadora para la fijación de abrazaderas de tubo | 256519 |
|  | Protección solar de acero inox.                          | 262077 |
|  | Abrazadera de tubo, R 1 1/4"                             | 120812 |
|  | Abrazadera de tubo, R 1 1/2"                             | 120819 |
|  | Abrazadera de tubo, R 2"                                 | 120823 |

Nos reservamos el derecho a modificar los datos técnicos, las dimensiones, los pesos, las construcciones y las opciones de entrega.