

IC-930-AFZ-I30P00S2C10V2W00M00 N° de art. 271549



- Cámara IP Full HD de uso universal con tecnología Low Light
- Imágenes nítidas y bien enfocadas en todas las áreas industriales seguras
- Instalación Plug & Play, operación Power over Ethernet (PoE+) disponible
- Carcasa de acero inoxidable (SS316L) electropulido
- Modelo sin limpiaparabrisas

MY R. STAHL IC930AFZA



Como cámara IP Full HD de uso universal con tecnología Low Light, la IC-930 proporciona imágenes nítidas en todas las áreas industriales seguras, desde la producción de alimentos hasta la industria química y farmacéutica, pasando por barcos y embarcaderos. La carcasa está fabricada con acero inoxidable AISI316L.

La elevada sensibilidad a la luz y el modo día/noche de la cámara permiten obtener imágenes excepcionales incluso con condiciones lumínicas difíciles. De este modo se garantizan las opciones de control óptimas con personas y procesos claramente reconocibles.

También con el zoom de 30x se obtienen imágenes y transmisiones de vídeo óptimas, con una velocidad de transmisión de 60 imágenes por segundo

La cámara puede utilizarse en rangos de temperatura de entre -40 °C y +65 °C y cuenta con protección IP66 /IP67/IP68 y también IP69. La cámara se entrega en su versión estándar con soportes para montaje en pared y en techo y con una cubierta de protección solar. Asimismo, hay disponible una versión con limpiaparabrisas y depósito de agua opcional.

Datos técnicos

Datos eléctricos

Tensión de funcionamiento asignada CA	24 V
Tensión de funcionamiento asignada CC	24 V
Corriente de funcionamiento asignada en CA	1.32 A
Corriente de funcionamiento asignada en CC	0.9 A
Interfaces	PoE+ (IEEE802.3at)
Conexión	Ethernet LAN 100Base-TX, RJ45
Alarma E/S	1 entrada Remote Reset
Relé E/S	2x entrada de relé

Datos de la cámara

Sensor	1/2,8 CMOS
Objetivo	f = 4,5 (w) bis 135 mm (t), de F1,6 a F9,6
Ángulo visual	61,6° (gran angular), 2,5° (tele)
Enfoque	Auto, manual, disparador
Zoom	30x óptico
Resolución	Full HD 1080p 1920 x 1080 píxeles
Píxeles	aprox. 2,38 Megapíxeles
Configuración de red	0,0006 lx, F1,6, 30 IRE
Iluminación mínima Color (ICR-OFF)	0.0060 lx F1.6, 30 IRE

IC-930-AFZ-I30P00S2C10V2W00M00 N° de art. 271549

Datos de la cámara

Número de streams	3 streams vídeo independientes Full HD
Velocidad de fotogramas (fps)	1 a 60 fotogramas por segundo
Pantalla electrónica	1/1 hasta 1/10000s
Antiniebla	On / Off
WDR (Rango dinámico)	120 dB
Balance de blancos	Auto, manual
Detección de movimiento	Sí
Servidor web	Sí

Software

Protocolo de red	ONVIF perfil Q,S,T
Configuración de red	TCP/IPv4-IPv6, UDP/IPv4-IPv6, HTTP, HTTPS, NTP, DHCP, WS-DISCOVERY, DSCP, IGMP (Multicast), SOAP, DNS
Objetivo	RTSP, RTCP, RTP/IPv4, HTTP Multicast

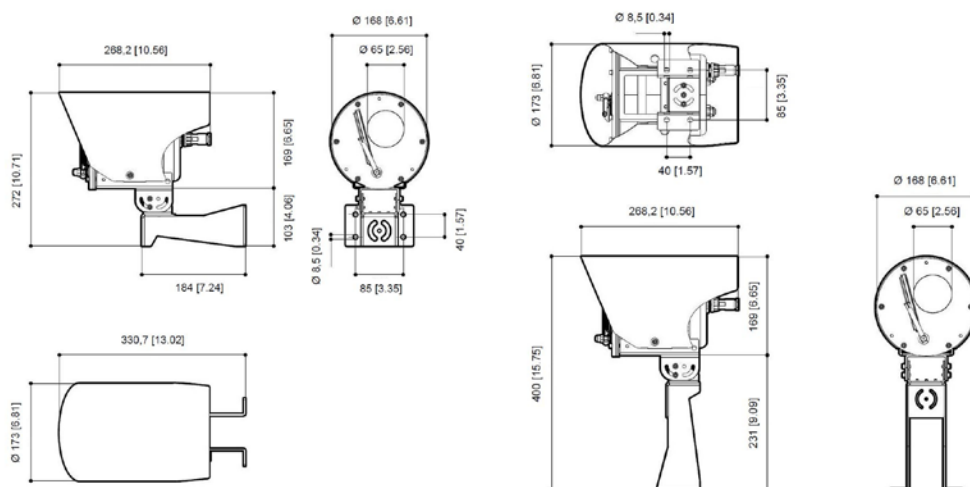
Condiciones ambientales

Temperatura ambiente	-40 °C ... +65 °C a PoE+ máx. +60 °C
----------------------	--------------------------------------

Datos mecánicos

Modelo	Ángulo visual fijo
Grado de protección (IP)	IP66, 67, 68, 69
Material del envoltorio	Acero inoxidable 1.4404
Tratamiento de la superficie	electropulido
Longitud del cable	0 m
Limpiador incorporado	No
Peso de paquete	6,2 kg
Medidas de paquete	360 x 350 x 230 mm
Peso	4 kg
Peso	8,82 lb

Esquema de medida (todas las medidas en [pulgadas]) – Se reserva el derecho a modificaciones



Nos reservamos el derecho a modificar los datos técnicos, las dimensiones, los pesos, las construcciones y las opciones de entrega.