

8146/5-V73 N° de art. 273441



- Vigilancia continua de toma de tierra correcta
- diseño robusto
- Envolvente de plástico (IP66)
- Un contacto de dos direcciones libres de potencial para señalar la técnica de control de procesos o para los dispositivos de notificación externos
- Punto de suspensión aislado

MY R. STAHL 8146H



El dispositivo de control de puesta a tierra garantiza la toma de tierra electrostática de contenedores, cisternas, barriles, contenedores de depósito, vehículos sobre raíles y GRGs durante la carga de líquidos inflamables y bienes en polvo. Además, el dispositivo controla simultáneamente el estado de la puesta a tierra electrostática.

De este modo se garantiza que la carga electrostática permanezca en un nivel seguro y, con ello, que no haya ningún peligro de explosión debido a una descarga incontrolada de esta energía.

### Datos técnicos

#### Protección contra explosiones

Aplicaciones (zonas)	1, 2, 21, 22
Interfaz Ex zona	1, 2, 21, 22
Homologación ATEX gas	PTB 01 ATEX 1024
ATEX protección contra explosiones de gas	⊕ II 2 (1) G Ex db eb [ia Ga] IIC T4 Gb
Homologación ATEX polvo	PTB 01 ATEX 1024
ATEX protección contra explosiones de polvo	⊕ II 2 (1) D Ex tb [ia Da] IIIC T80 °C Db
Certificaciones	ATEX (PTB)
Certificado de conformidad	ATEX (EUK)

#### Datos de seguridad

Tensión máxima $U_o$	9,6 V
Corriente máxima $I_o$	10 mA
Potencia máxima $P_o$	24 mW
Inductancia externa máxima admisible $L_o$ para I	1000 mH
Capacidad exterior máxima admisible $C_o$ para IIC	3,6 $\mu$ F
Capacidad exterior máxima admisible $C_o$ para IIB	26 $\mu$ F
Inductancia exterior máxima admisible $L_o$ para IIC	350 mH
Inductancia exterior máxima admisible $L_o$ para IIB	1000 mH
Capacidad interna	2,42 nF
Inductancia interna	Irrelevante

# Dispositivos y sistemas de vigilancia de puesta a tierra

## Dispositivo de supervisión de toma a tierra



8146/5-V73 N° de art. 273441

### Datos de seguridad

Tensión máxima de seguridad técnica 253 V

### Datos eléctricos

Número de canales 1

### Alimentación auxiliar

Tensión nominal CC 18,0-31,2 V

Corriente asignada 100 mA

Consumo de potencia 3 W

### Salida

Contacto de valor límite Contacto de dos direcciones

Condición de carga mínima de salida 1 V/100 µA

Condición de carga máxima de salida CC 125 V / 1 A

Condición de carga máxima de salida CA 125 V / 1 A

Salida potencia de conmutación 25 W / 50 VA

### Condiciones ambientales

Temperatura ambiente -20 °C ... 55 °C

Temperatura ambiente -4°F ... +131°F

Temperatura de almacenamiento -40 °C ... 80 °C

Temperatura de almacenamiento -40°F ... +176°F

Utilización en altura < 2000 m

Altura máx. 2000 m

### Datos mecánicos

Grado de protección (IP) IP66

Material del envoltente Resina de poliéster reforzada con fibra de vidrio

Sin silicona No

Zona de sujeción de racores 4,0-13 mm

Zona de sujeción de racores en pulgadas 0,15-0,51 in

Anchura 374 mm

Anchura de montaje en pulgadas 14,72 in

Altura 230 mm

Altura en pulgadas 9,06 in

Profundidad 190 mm

Profundidad de montaje en pulgadas 7,48 in

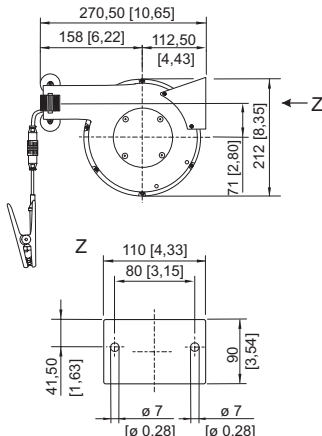
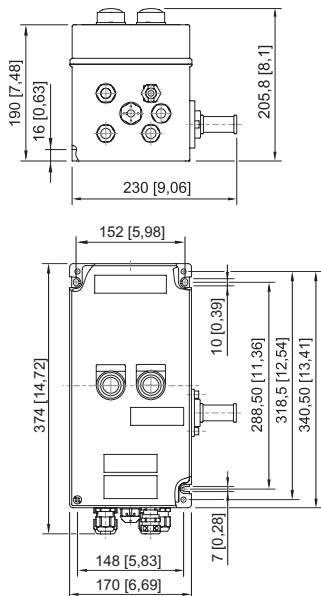
Peso 5,8 kg

Peso 12,79 lb

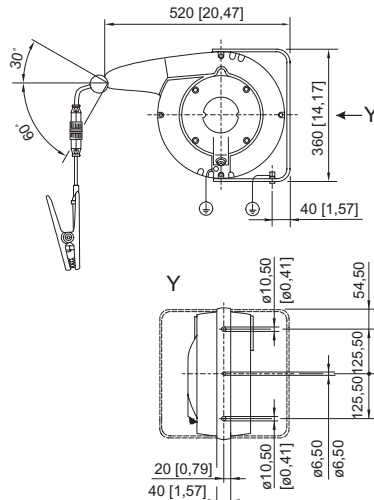
Conexión		gris y verde/ amarillo	azul
Conexión monofilar			
- rígido		0,2 ... 6 mm <sup>2</sup>	0,2 ... 4 mm <sup>2</sup>
- flexible		0,2 ... 4 mm <sup>2</sup>	0,2 ... 2,5 mm <sup>2</sup>
- flexible con tomas finales de conductor con toma de plástico		0,25 ... 2,5 mm <sup>2</sup>	0,25 ... 1,5 mm <sup>2</sup>
- flexible con tomas finales de conductor sin toma de plástico		0,25 ... 4 mm <sup>2</sup>	0,25 ... 2,5 mm <sup>2</sup>

8146/5-V73 N° de art. 273441

Esquema de medida (todas las medidas en [pulgadas]) – Se reserva el derecho a modificaciones

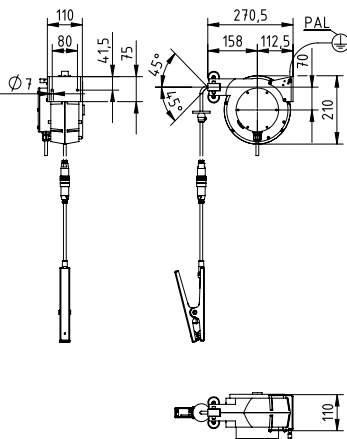


Pinza de puesta a tierra con enrollador automático de cable  
N.º de art. 247660



Pinza de puesta a tierra con enrollador automático de cable  
N.º de art. 247671

Tipo 8146/5075, 8146/5-V73



Pinza de puesta a tierra con enrollador automático de cable  
N.º de art. 269915

## Accesorios

### Pinza de puesta a tierra con cable

N° de art.




Cable resistente al aceite y la gasolina de 10 m con una pinza de puesta a tierra ergonómica y robusta de acero inoxidable y un conector rápido  
Instalación en zona 1, IIC, T6; zona 21, IIIC, 135 °C  
Rango de temperatura: -40... +70 °C  
Homologaciones: ATEX, IECEx

247673

8146/5-V73 N° de art. 273441




### Pinza de puesta a tierra con cable en espiral

N° de art.

	<p>Cable en espiral resistente al aceite y la gasolina de 10 m con una pinza de puesta a tierra ergonómica y robusta de acero inoxidable y un conector rápido                      Instalación en zona 1, IIC, T6; zona 21, IIIC, 135 °C                      Rango de temperatura: -40... +70 °C                      Homologaciones: ATEX, IECEx</p>	<p>247674</p>
	<p>Cable en espiral resistente al aceite y la gasolina de 5 m con una pinza de puesta a tierra ergonómica y robusta de acero inoxidable y un conector rápido                      Instalación en zona 1, IIC, T6; zona 21, IIIC, 135 °C                      Rango de temperatura: -40 °C... +70 °C                      Homologaciones: ATEX, IECEx</p>	<p>247672</p>

### Pinza de puesta a tierra con enrollador automático

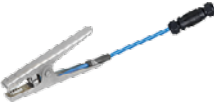
N° de art.

	<p>Enrollador automático con cable resistente al aceite y la gasolina de 20 m con una pinza de puesta a tierra ergonómica y robusta de acero inoxidable y un conector rápido, envolvente de aluminio, paso para cable protegido con un tope                      Instalación en zona 1, IIC, T6; zona 21, IIIC, 135 °C                      Rango de temperatura: -40 °C... +70 °C                      Tipo de protección (IP): IP43                      Homologaciones: ATEX, IECEx</p>	<p>247671</p>
	<p>Enrollador automático con cable resistente al aceite y la gasolina de 12 m con una pinza de puesta a tierra ergonómica y robusta de acero inoxidable y un conector rápido, envolvente de aluminio, paso para cable protegido con un tope                      Instalación en zona 1, IIC, T6; zona 21, IIIC, 135 °C                      Rango de temperatura: -40... +70 °C                      Tipo de protección (IP): IP42                      Homologaciones: ATEX, IECEx</p>	<p>269915</p>
	<p>Enrollador automático con cable resistente al aceite y la gasolina de 9 m con una pinza de puesta a tierra ergonómica y robusta de acero inoxidable y un conector rápido, envolvente de plástico                      Para la instalación en exteriores, se techo es necesario.                      Instalación en zona 1, IIC, T6; zona 21, IIIC, 135 °C                      Rango de temperatura: -20 °C... +70 °C                      Tipo de protección (IP): IP42                      Homologaciones: ATEX, IECEx</p>	<p>247660</p>

### Piezas de repuesto

#### Pinza de puesta a tierra con conector rápido

N° de art.

	<p>Pinza de puesta a tierra robusta y ergonómica con cable de 150 mm y conector rápido                      Pieza de repuesto para enrolladores automáticos (247660, 269915 y 247671), cable y cable en espiral</p>	<p>247675</p>
--	---	---------------

Nos reservamos el derecho a modificar los datos técnicos, las dimensiones, los pesos, las construcciones y las opciones de entrega.