

8570/11-304-S-01-0-00-XXX N° de art. 273933



- Diferentes rangos de tensión según la norma EN 60309
- Amplio rango de temperatura de uso
- Más resistencia a impactos y golpes mecánicos
- Protección perfecta frente a entrada de líquidos y polvo
- De la página web se pueden descargar datos en 3D
- Variantes para su uso en EE. UU./Canadá bajo petición

### MY R. STAHL 8570N



Las tomas de corriente SolConeX para zonas 1/21 de la serie 8570/11 de R. STAHL, con modelos de 3, 4 y 5 polos, ofrecen una capacidad de corte CA-3 completa de hasta 16 A. Su alto grado de protección IP66 garantiza la máxima protección contra la entrada de polvo y agua en todas sus variantes. Sus contactos de lámina autolimpiadores proporcionan una conexión óptima y los enchufes se pueden conectar y desconectar en posición cero de manera sencilla. Para mejorar la seguridad, cuentan con un interruptor-seccionador con bloqueo mecánico cuyo mango de interruptor que se puede fijar en las posiciones 0 y I.

Otras opciones de producto disponibles:

- Otros rangos de tensión según la norma EN 60309
- Versiones sin silicona
- Contactos auxiliares Ex e o Ex i para fines de control y señalización – también se pueden equipar posteriormente
- Con circuito de resistencia NAMUR
- Puesta a tierra externa
- Rótulos específicos del cliente
- Placas también en acero inoxidable
- Entradas adicionales – también en metal

## Datos técnicos

### Protección contra explosiones

Ámbito de validez	Unión Europea (ATEX) IECEX
Ámbito de validez Avisar	Otros marcados de país disponibles bajo petición
Aplicaciones (zonas)	1, 2, 21, 22
Homologación IECEX gas	IECEX PTB 05.0023
IECEX Protección contra explosiones de gas	Ex db eb IIC T6 ... T5 Gb
Homologación IECEX polvo	IECEX PTB 05.0023
IECEX protección contra explosiones de polvo	Ex tb IIIC T73 °C Db
Homologación ATEX gas	PTB 03 ATEX 1227
ATEX protección contra explosiones de gas	Ex II 2 G Ex db eb IIC T6 ... T5 Gb
Homologación ATEX polvo	PTB 03 ATEX 1227
ATEX protección contra explosiones de polvo	Ex II 2 D Ex tb IIIC T73 °C Db

# Dispositivos de instalación

## Toma corriente mural 16 A



8570/11-304-S-01-0-00-XXX N° de art. 273933

### Protección contra explosiones

Certificaciones	ATEX (PTB), Brasil (ULB), Chine (CQST), Corea (KTL), IECEx (PTB), India (PESO), Taiwán (ITRI))
Certificación naval	DNV
Certificado de conformidad	ATEX (EUK), China (CCC)

### Datos eléctricos

Tensión de funcionamiento asignada	100 ... 130 V CA
Corriente de servicio de referencia	16 A
Corriente de servicio de referencia Nota	Puede utilizarse para hasta 20 A en función de la sección de conexión
Vida útil eléctrica	> 5x10 <sup>3</sup> ciclos de maniobras
Vida mecánica útil	> 5x10 <sup>3</sup> ciclos de maniobras
Tipo de tensión	Baja tensión
Categoría de uso	AC-3: 690 V / 16 A AC-3: 500 V / 20 A DC-1: 110 V / 16 A UL508: 600 V / 20 A
Potencia de conmutación de los contactos principales	4 kW: 200 ... 250 V CA 7,5 kW: 380 ... 500 V CA 11 kW: 600 ... 690 V CA
Ámbito de frecuencia	50 / 60 Hz

### Datos específicos del dispositivo

Fusible previo con protección térmica	35 A gG
Fusible previo sin protección térmica	16 A gG

### Condiciones ambientales

Temperatura ambiente	-50 °C ... +65 °C
Temperatura ambiente	-58 °F ... +149 °F
Temperatura ambiente Nota	Para más información, consulte el manual de instrucciones.

### Datos mecánicos

Grado de protección IP (IEC 60529)	IP66
Grado de protección IP (IEC 60079)	IP64
Material del envoltente	Poliamida, reforzado con fibra de vidrio
Sin silicona	No
Sección de conexión unifilar	1 x 1,5 mm <sup>2</sup> ...2 x 6 mm <sup>2</sup>
Sección de conexión AWG unifilar	1 x AWG 16...2 x AWG 10
Sección de conexión de hilo fino	1 x 1,5 mm <sup>2</sup> ...2 x 4 mm <sup>2</sup>
Sección de conexión AWG de hilo fino	1 x AWG 16 ... 2 x AWG 12
Anchura	105 mm
Anchura en pulgadas	4,13 in
Altura	167 mm
Altura en pulgadas	6,59 in
Longitud	231 mm
Longitud en pulgadas	9,11 in
Resistencia a los golpes (IEC 60079)	7 J
Resistencia a los golpes (IEC 62262)	IK10
Color distintivo	amarillo
Codificación (posición horaria)	4
Se puede cerrar con llave en	en posición 0 y 1

8570/11-304-S-01-0-00-XXX N° de art. 273933

### Datos mecánicos

Bloqueo	evita que se tire del enchufe bajo carga
Serie	SolConeX
Número de polos detallado	1 P + N + PE
Peso	1.12 kg
Peso	2,47 lb

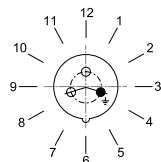
### Montaje / Instalación

Conexión	Borne de rosca
----------	----------------

### Componentes

Entradas de cable Nota	Entrada 1: abajo izquierda Entrada 2: abajo derecha
Entrada 1 tipo	8161/7-M25-1707-LT
Entrada 1 clase	Racor de poliamida
Entrada 1	M25 x 1,5
Zona de sujeción entrada 1	7 – 17 mm
Entrada 1 zona de sujeción pulgadas	0,28 – 0,67 in
Entrada metálica posible 1	No
Entrada 2 tipo	8290/3-M25
Entrada 2 clase	Tapones de cierre de poliamida
Entrada 2	M25 x 1,5
Entrada metálica posible 2	No

### Gráficos técnico – Se reserva el derecho a modificaciones



Posición horaria  
Ejemplo: posición 6 h

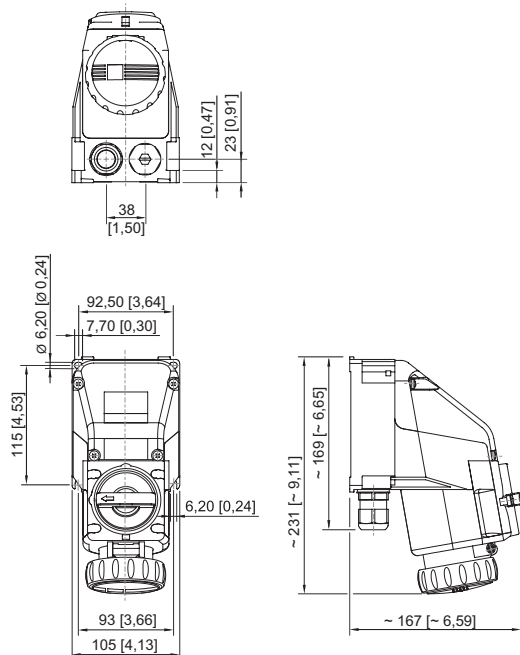
# Dispositivos de instalación

## Toma corriente mural 16 A



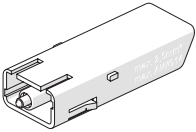
8570/11-304-S-01-0-00-XXX N° de art. 273933

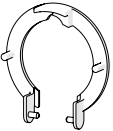
Esquema de medida (todas las medidas en [pulgadas]) – Se reserva el derecho a modificaciones




Toma de corriente de pared de 3 polos

## Accesorios

Contacto auxiliar opcional, enchufable por el usuario, montaje posterior sencillo		N° de art.
	1 contacto NC máx. 500 V CA, máx. 110 V CC máx. 6 A 1 x 0,5 ... 2 x 2,5 mm <sup>2</sup> unifilar/de hilo fino	150680
	1 contacto NC, contacto de oro máx. 500 V CA, máx. 110 V CC máx. 6 A 1 x 0,5 ... 2 x 2,5 mm <sup>2</sup> unifilar/de hilo fino	150684
	1 contacto NA máx. 500 V CA, máx. 110 V CC máx. 6 A 1 x 0,5 ... 2 x 2,5 mm <sup>2</sup> unifilar/de hilo fino	150682
	1 contacto NA, contacto de oro máx. 500 V CA, máx. 110 V CC máx. 6 A 1 x 0,5 ... 2 x 2,5 mm <sup>2</sup> unifilar/de hilo fino	150686

Cubierta para el polvo para tomas de corriente serie 8570		N° de art.
	protección contra el polvo equipable posteriormente para tomas de corriente de 3 polos	253118

Enchufe		N° de art.
	8570/12-304-S-XX-X-XX-XXX enchufe de 3 polos, 100 ... 130 V CA, 50 / 60 Hz, 16 A	272896

# Dispositivos de instalación

## Toma corriente mural 16 A

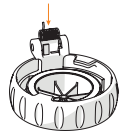


8570/11-304-S-01-0-00-XXX N° de art. 273933

### Piezas de repuesto

#### Juego de reparación para enchufes de la serie 8570

N° de art.



Juego de reparación 8570, tapa abatible, 3 polos, amarillo

274117

Nos reservamos el derecho a modificar los datos técnicos, las dimensiones, los pesos, las construcciones y las opciones de entrega.