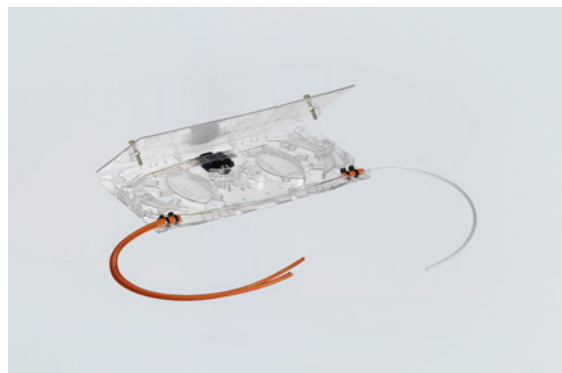


8186/1 Cod. art. 203633



- Per l'installazione in una custodia protettiva secondo DIN EN 60079-0
- Disponibili modelli di custodie standard e personalizzati
- Per un'installazione della fibra ottica professionale e a risparmio di tempo nelle zone 1 e 2
- Con uno o due supporti protettore giunzione per l'alloggiamento di 6 o 12 conduttori in fibra ottica
- Unità di interconnessione integrata per il crossover limitato dal raggio di curvatura delle fibre
- Introduzione fibra ottica possibile su tutti e quattro i lati
- Montaggio semplice

MY R. STAHL 8186A



La scatola di giunzione per fibra ottica della serie 8186 per la Zona 1 consente il collegamento rapido e a regola d'arte di conduttori in fibra ottica in aree esposte a rischio di esplosione. Nel complesso la scatola di giunzione offre spazio per 2 supporti protettori giunzione. Utilizzando un supporto protettore giunzione possono essere alloggiati massimo 6 conduttori in fibra ottica, con due supporti protettori giunzione massimo 12 conduttori in fibra ottica. La scatola di giunzione trova impiego, ad esempio, nelle scatole di collegamento come punto di trasmissione tra i pannelli di controllo Ex d e la rete oppure come punto di collegamento tra i conduttori in fibra ottica. La scatola di giunzione viene offerta per l'impiego in aree a rischio di esplosione di gas o polvere, per l'installazione in una custodia protettiva a norma DIN EN 60079-0, in conformità al luogo di utilizzo previsto. Sono disponibili soluzioni di custodia prefabbricate e su specifica del cliente per svariati casi applicativi.

Dati tecnici

Protezione antideflagrante

Gamma di applicazione (zone)	1, 2
Certificato IECEx gas	IECEx PTB 10.0060 U
IECEx protezione contro le esplosioni di gas	Ex op pr IIC Gb
Certificato ATEX gas	PTB 10 ATEX 2015 U
ATEX protezione contro le esplosioni di gas	Ex II 2 G Ex op pr IIC Gb
Omologazioni	ATEX (PTB), Brasile (ULB), IECEx (PTB)
Certificato di conformità	Certificato di conformità (ATEX)

Dati elettrici

Frequenza	10 GHz 1 GHz 100 MHz 10 MHz
-----------	--------------------------------------

Condizioni ambientali

Temperatura ambiente	-55 °C ... +75 °C
Temperatura ambiente	-67°F ... +167°F

Dati meccanici

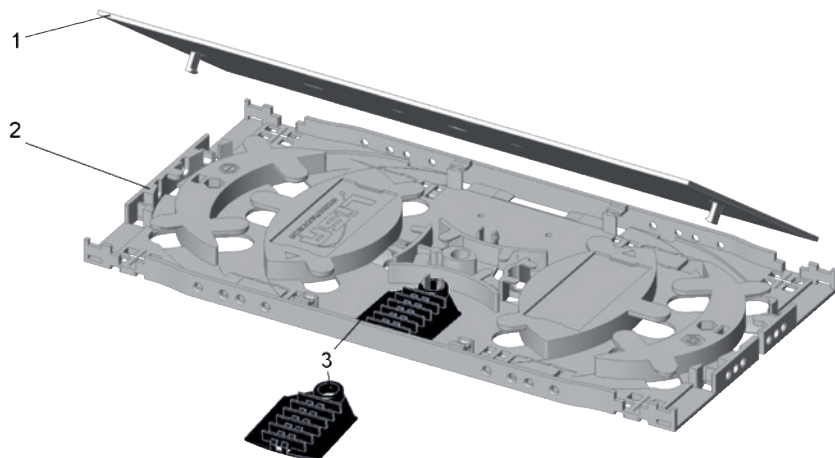
Materiale della custodia	Policarbonato, ritardante di fiamma, senza alogenati, UL94 V-0
Peso	105 g
Peso	0,23 lb

Installazione e montaggio

Tipo di montaggio	Piastra di montaggio
-------------------	----------------------

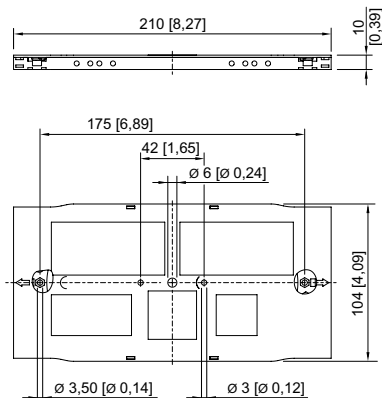
8186/1 Cod. art. 203633

Disegni tecnici – Con riserva di modifiche



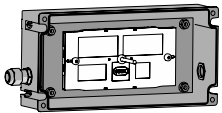
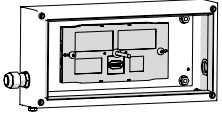
Panoramica scatola di giunzione conduttore in fibra ottica
1=copertura, 2=scatola di giunzione, 3=supporto protettore giunzione 6 vie

Disegno quotato (tutte le misure in mm [pollici]) – con riserva di modifiche

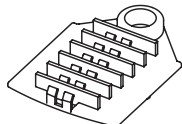


Accessori

Controllo con scatola di giunzione fibra ottica

		Cod. art.
	8146/5071+ 8186 (1 x Scat. giunz. fib. ott. a 6 vie) resina di poliestere, rinforzato con fibra di vetro	257034
	Custodia 8150/5-0360-0176-091-3311+ 8186 (1 x Scat. giunz. fib. ott. a 6 vie) Acciaio inossidabile 1.4404, (AISI 316L), finitura a pennello	241704

Set di accessori, supporto protettore giunzione a 6 vie

		Cod. art.
	Per max. 6 LWL Set di accessori 8186 LWL per scatole di giunzione 1x supporto protettore giunzione a 6 vie 6x coprigiunto, 2x fascetta per cavi	203682

Con riserva di modifica a dati tecnici, dimensioni, pesi, strutture e possibilità di consegna. Le immagini non sono vincolanti.